

	Einheiten units	Seite page
Inhaltsverzeichnis/contents		7-0
<u>Massive Wand /massive wall</u>		
Übersicht / overview	metric	7-32
Konstruktionstiefe (Tabelle) / construction depth (table)	metric	7-33
Horizontalschnitt / horizontal section	metric	7-34
Horizontalschnitt Innenecke / horizontal section -internal corner	metric	7-35
Horizontalschnitt Fensterdetail / horizontal section- window detail	metric	7-36
Horizontalschnitt Fensterdetail / horizontal section- window detail	metric	7-37
Horizontalschnitt Aussenecke / horizontal section -external corner	metric	7-38
Schnitt Profilverbindung / section- joint of profile	metric	7-39
Vertikalschnitt / vertical section	metric	7-40
Vertikalschnitt Fensterdetail / vertical section-window detail	metric	7-41
Vertikalschnitt Fensterdetail / vertical section-window detail	metric	7-42
Übersicht / overview	inch	7-43
Konstruktionstiefe (Tabelle) / construction depth (table)	inch	7-44
Horizontalschnitt / horizontal section	inch	7-45
Horizontalschnitt Innenecke / horizontal section -internal corner	inch	7-46
Horizontalschnitt Fensterdetail / horizontal section- window detail	inch	7-47
Horizontalschnitt Fensterdetail / horizontal section- window detail	inch	7-48
Horizontalschnitt Aussenecke / horizontal section -external corner	inch	7-49
Schnitt Profilverbindung / section- joint of profile	inch	7-50
Vertikalschnitt / vertical section	inch	7-51
Vertikalschnitt Fensterdetail / vertical section-window detail	inch	7-52
Vertikalschnitt Fensterdetail / vertical section-window detail	inch	7-53
<u>Ständerwandkonstruktion / steel studs substructure</u>		
Konstruktionstiefe (Tabelle) / construction depth (table)	inch	7-54
Horizontalschnitt / horizontal section	inch	7-55
Horizontalschnitt Innenecke / horizontal section -internal corner	inch	7-56
Horizontalschnitt Fensterdetail / horizontal section- window detail	inch	7-57
Vertikalschnitt / vertical section	inch	7-58
Horizontalschnitt Aussenecke / horizontal section -external corner	inch	7-59
Schnitt Profilverbindung / section- joint of profile	inch	7-60
Vertikalschnitt Fensterdetail / vertical section-window detail	inch	7-61
Vertikalschnitt Fensterdetail / vertical section-window detail	inch	7-62

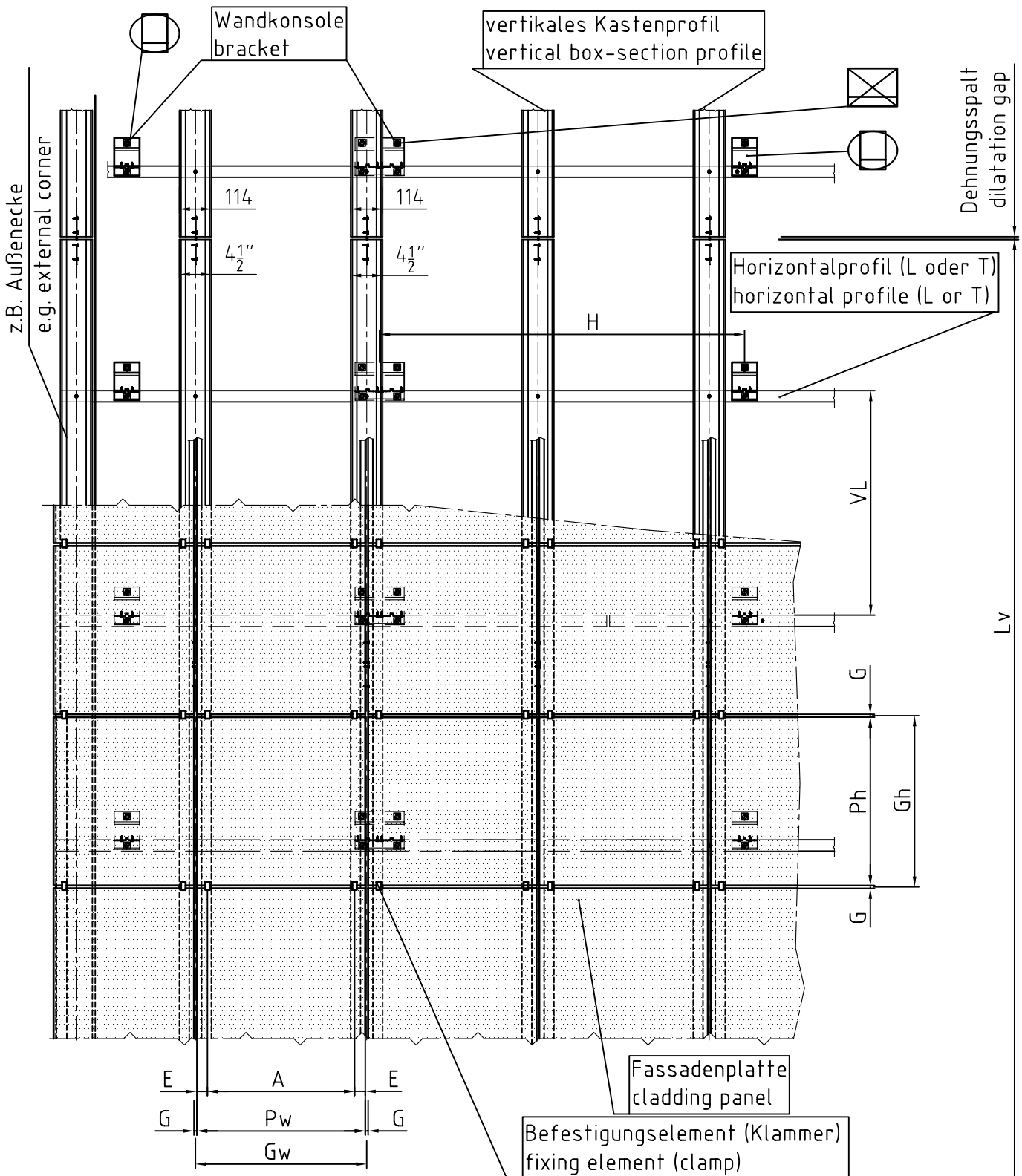
Hinweise: Die Ausführung der dargestellten Verbindungsmittel kann wahlweise als Blechschraube (ϕ 4,8x19) oder Niete (ϕ 5, Alu/NIRO oder NIRO/NIRO) erfolgen.

Fußnote 1): Die Breite des Hinterlüftungsspalt es ist u.a. von den örtlichen Baubestimmungen bzw. den objektspezifischen bauphysikalischen Anforderungen abhängig.

note: The realisation of the pictured fasteners can be carried out alternatively as tapping screw (ϕ 4,8x19) or rivet (ϕ 5 aluminium/stainless steel or stainl.steel/stainl.steel) .

footnote 1): The width of the ventilation area depends on local building specifications (standards) and object specific physical requirements.

Übersicht / Overview System F2.20



Legende / Legend

A....Plattenbefestigungsabstand
panel fixing distance
E....Randabstand der Befestigungsmittel
edge distance of fixing elements
G....Spaltbreite (zwischen den Platten)
gap distance (between panels)
Gh...Rasterhöhe
vertical grid distance
Gw...Rasterbreite
horizontal grid distance

Lv...Profillänge (ca. 3m)
length of profile (approx. 3m/120")
Ph...Plattenhöhe
panel height
Pw...Plattenbreite
panel width
H....horizontaler Wandkonsolenabstand
horizontal bracket distance
VL...vertikaler Profilabstand
vertical profile distance



Konsole F2+ als Festpunkt
bracket F2+ used as fixed point



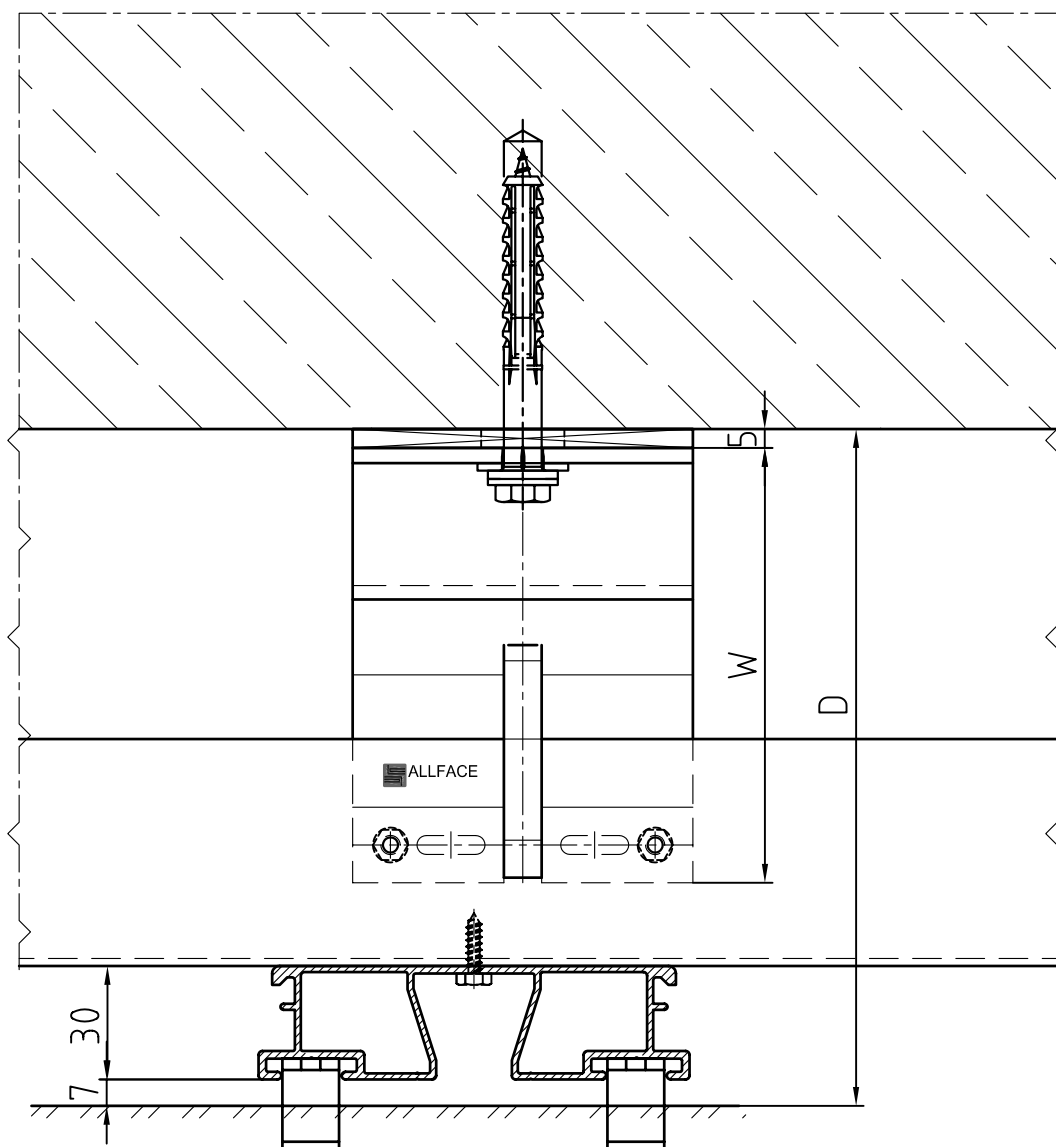
Konsole F2+ als horizontaler Gleitpunkt
bracket F2+ used as horizontal flexible point



Konsole F2 als Festpunkt
bracket F2 used as fixed point



Konsole F2 als horizontaler Gleitpunkt
bracket F2 used as horizontal flexible point



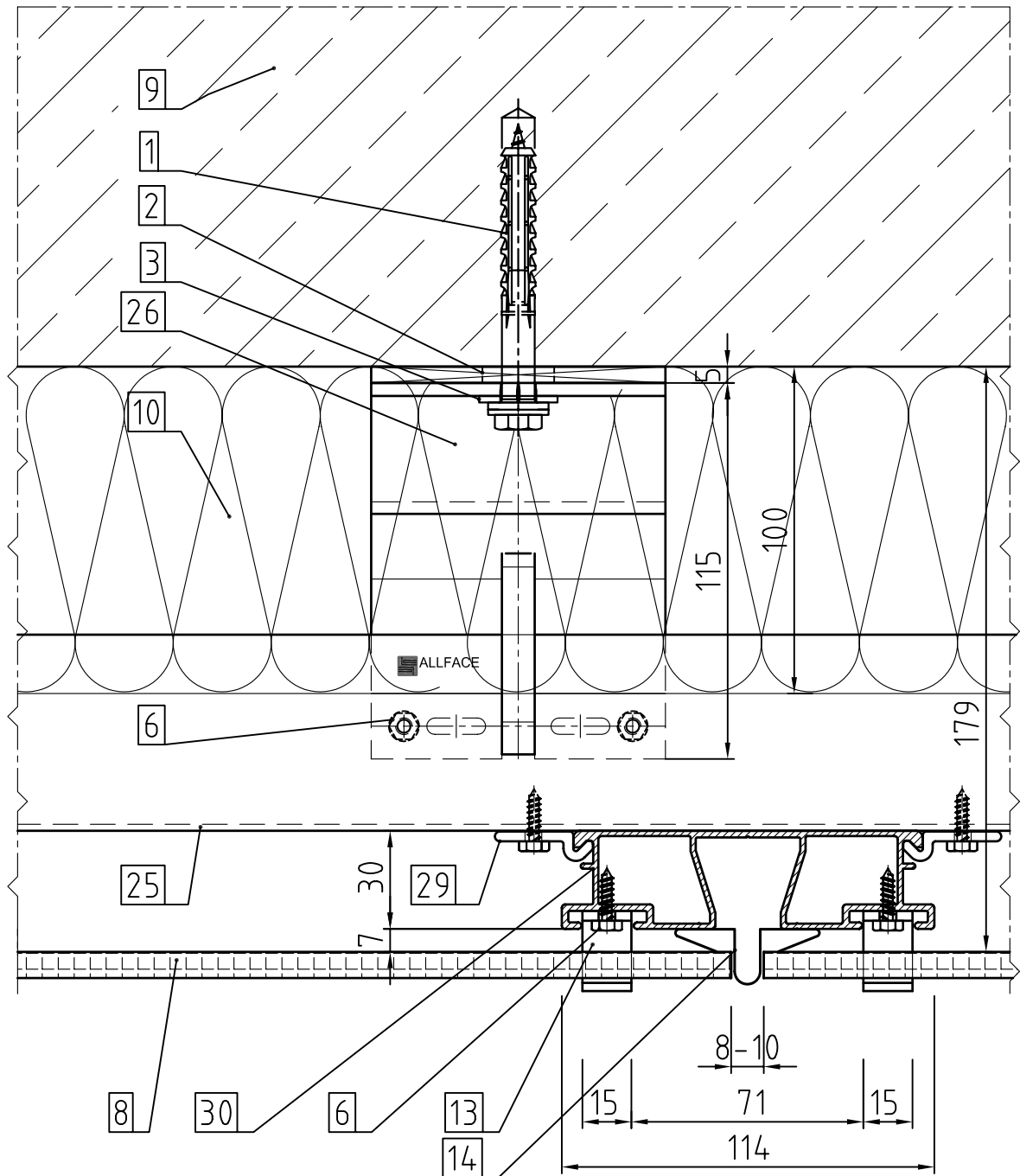
Maßstab/Scale 1:2

Masstabelle/ Table of Distances

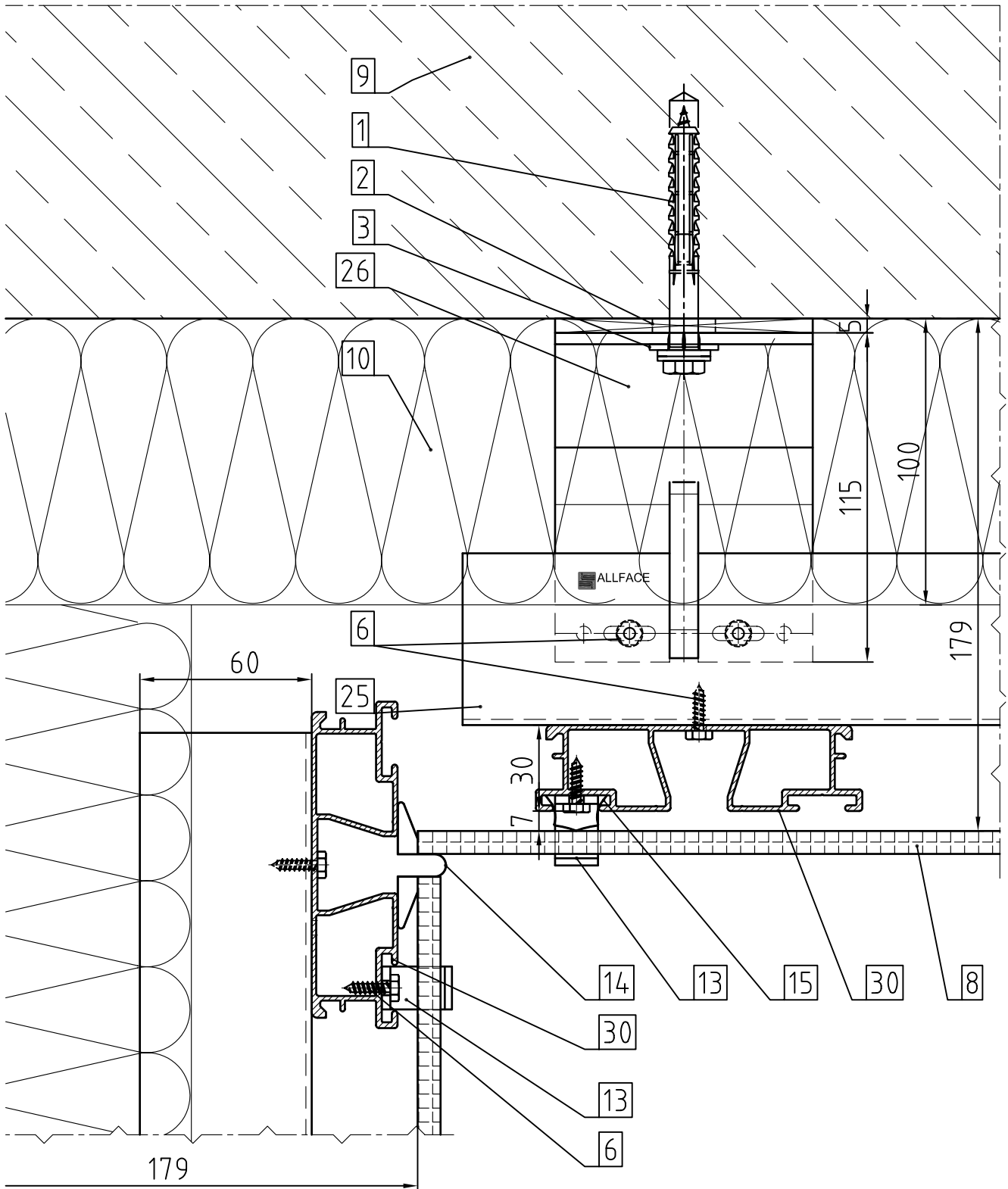
Wandkonsole/bracket F2	Wandkonsole/ bracket F2+	Ausladung/ throat depth "W"	Entfernung/ distance "D"
F2.35	F2+35	35mm	80mm*)- 117mm
F2.50	F2+50	50mm	94mm*)- 132mm
F2.80	F2+80	80mm	125mm - 163mm
F2.115	F2+115	115mm	160mm - 198mm
F2.150	F2+150	150mm	195mm - 233mm
F2.185	F2+185	185mm	230mm - 268mm
F2.220	F2+220	220mm	265mm - 303mm
F2.255	F2+255	255mm	300mm - 338mm

*)Diese Maße können nur mit Horizontalprofilen mit geringerer Schenkellänge erreicht werden.

*)These distances can only be obtained by using horizontal profiles with lower leg length.

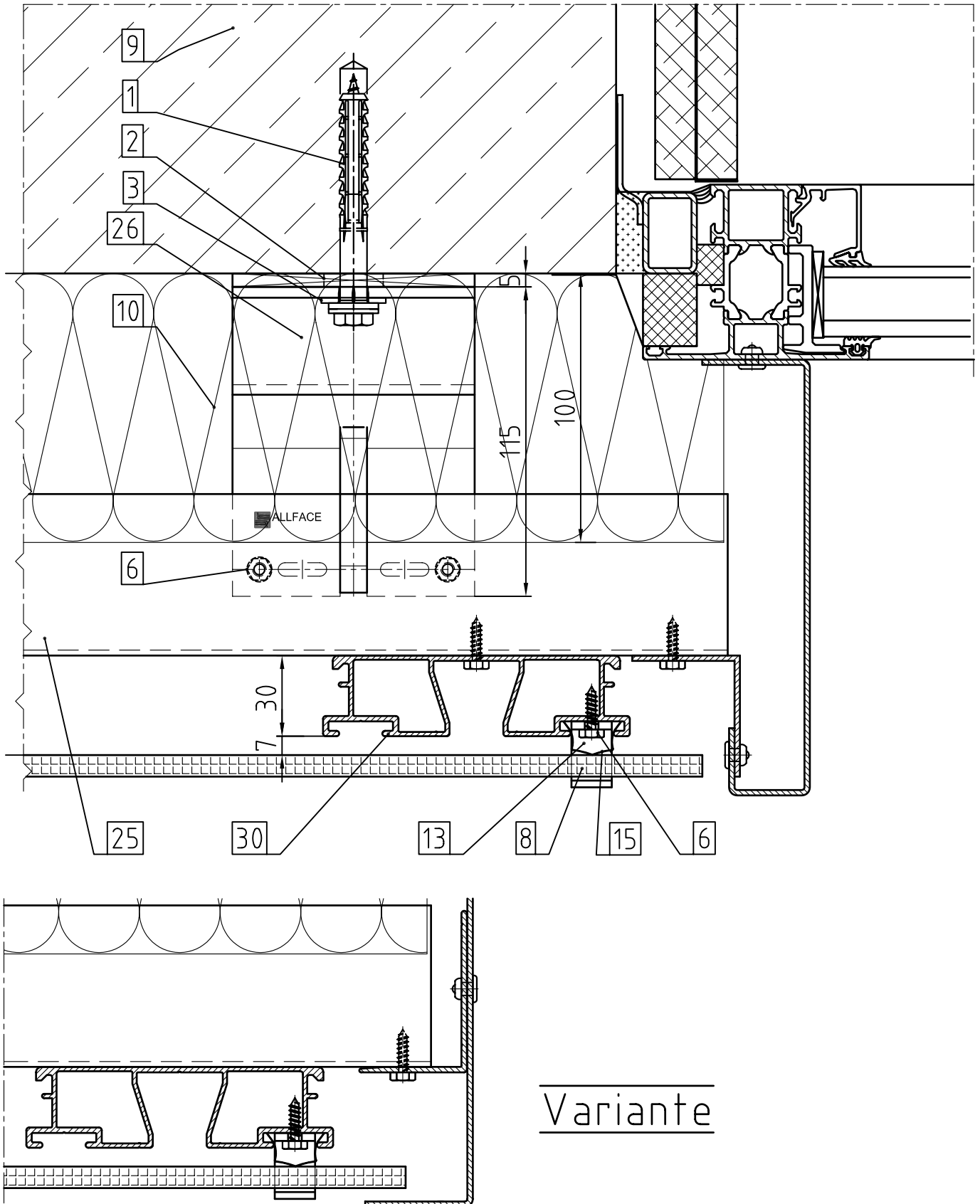


Maßstab/Scale 1:2



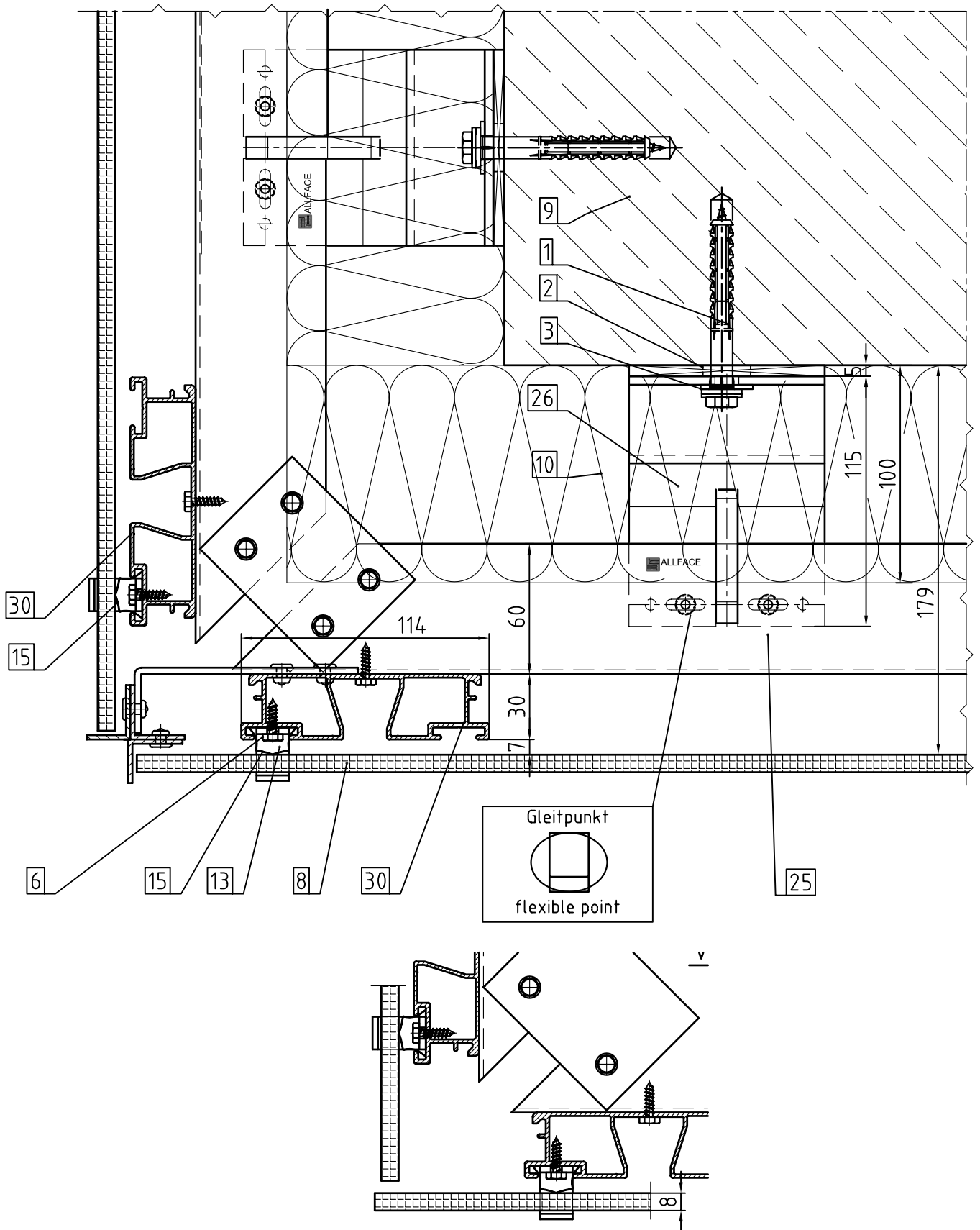
Maßstab/Scale 1:2

Horizontalschnitt / Horizontal Section
System F2.20 Fensterdetail/ window detail



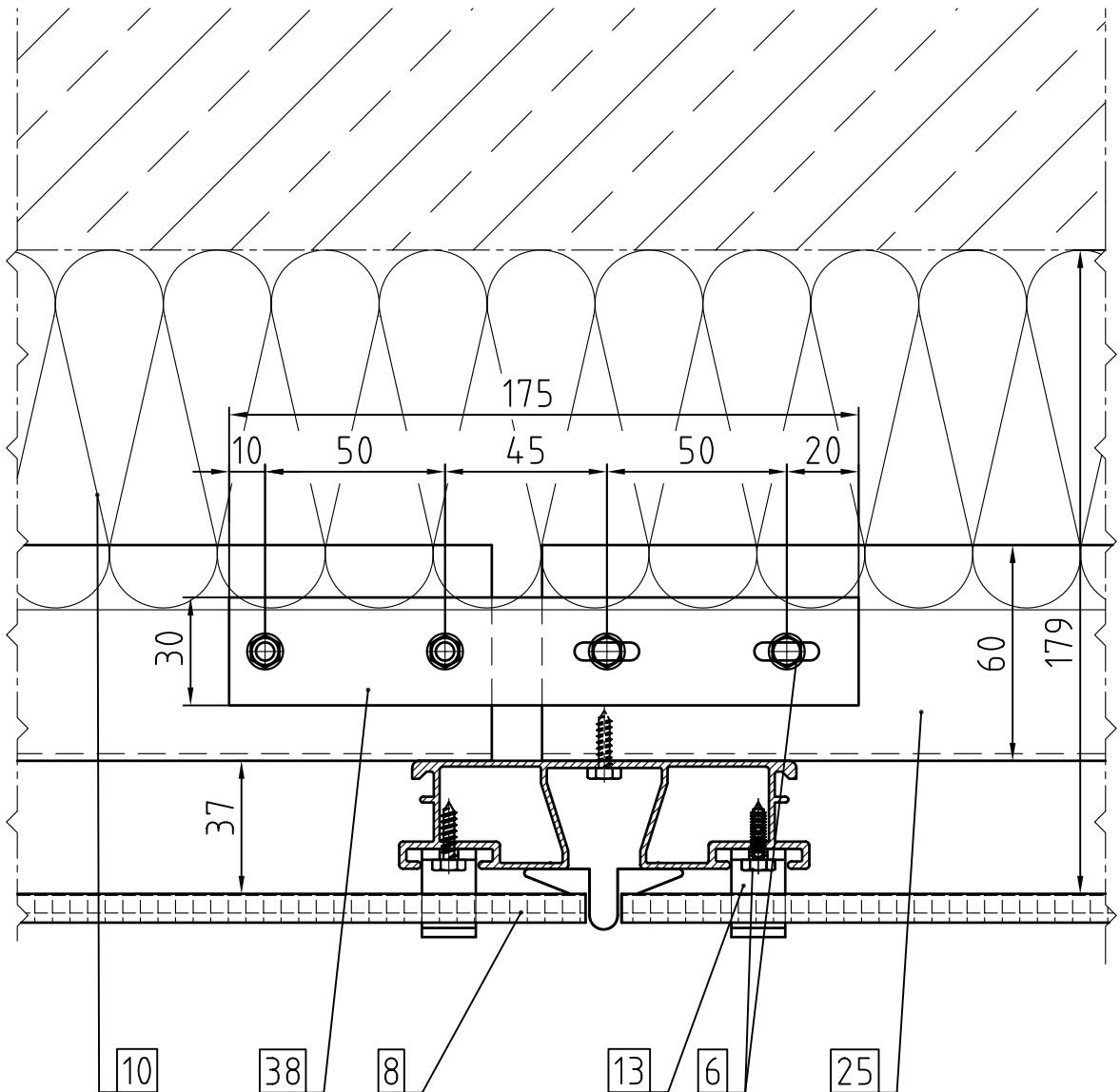
Maßstab/Scale 1:2

Horizontalschnitt / Horizontal Section
 System F2.20 Aussenecke/external corner



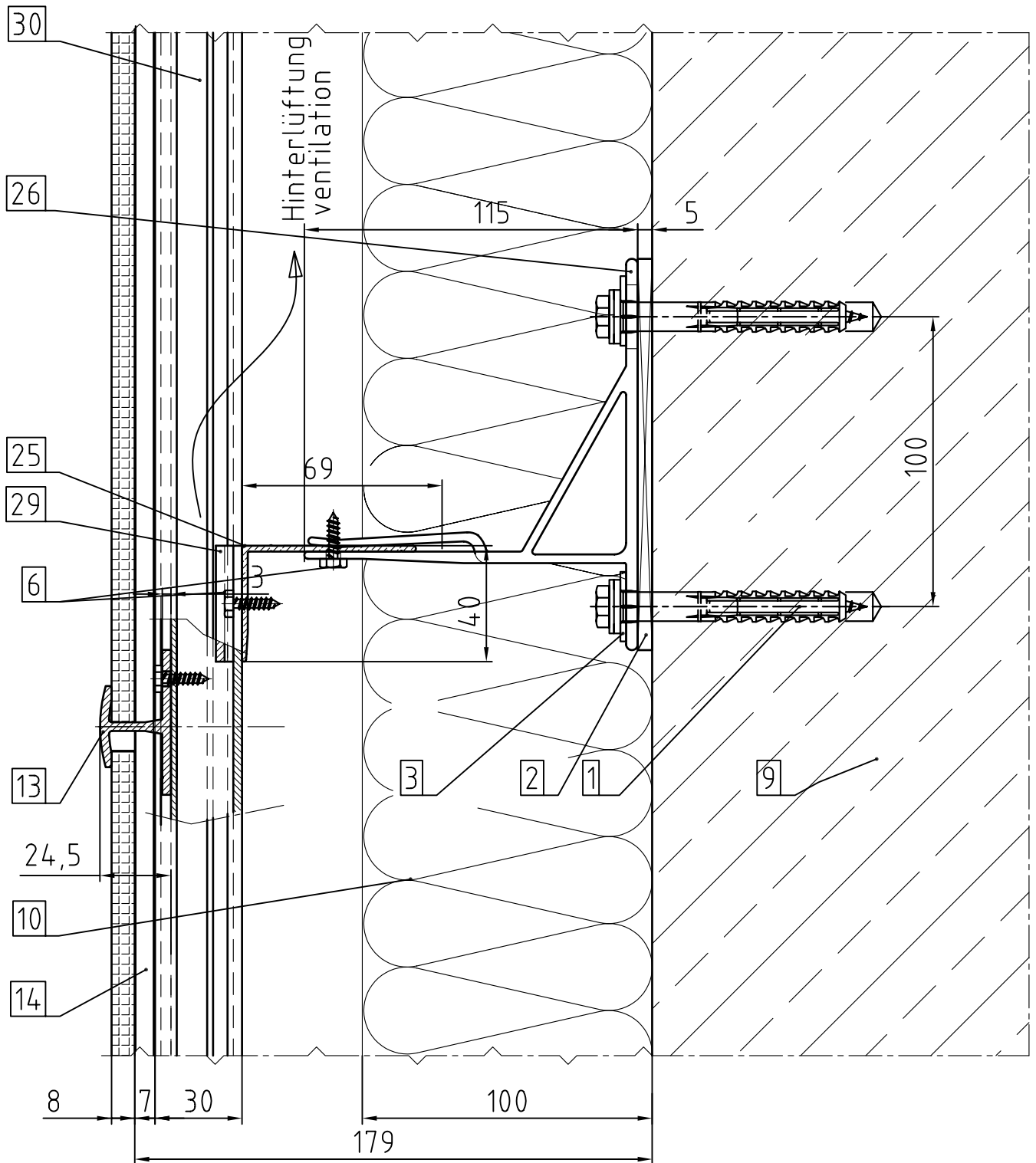
Maßstab/Scale 1:2,5

Schnitte / Sections
System F2.20 Profilstoß / joint of profile



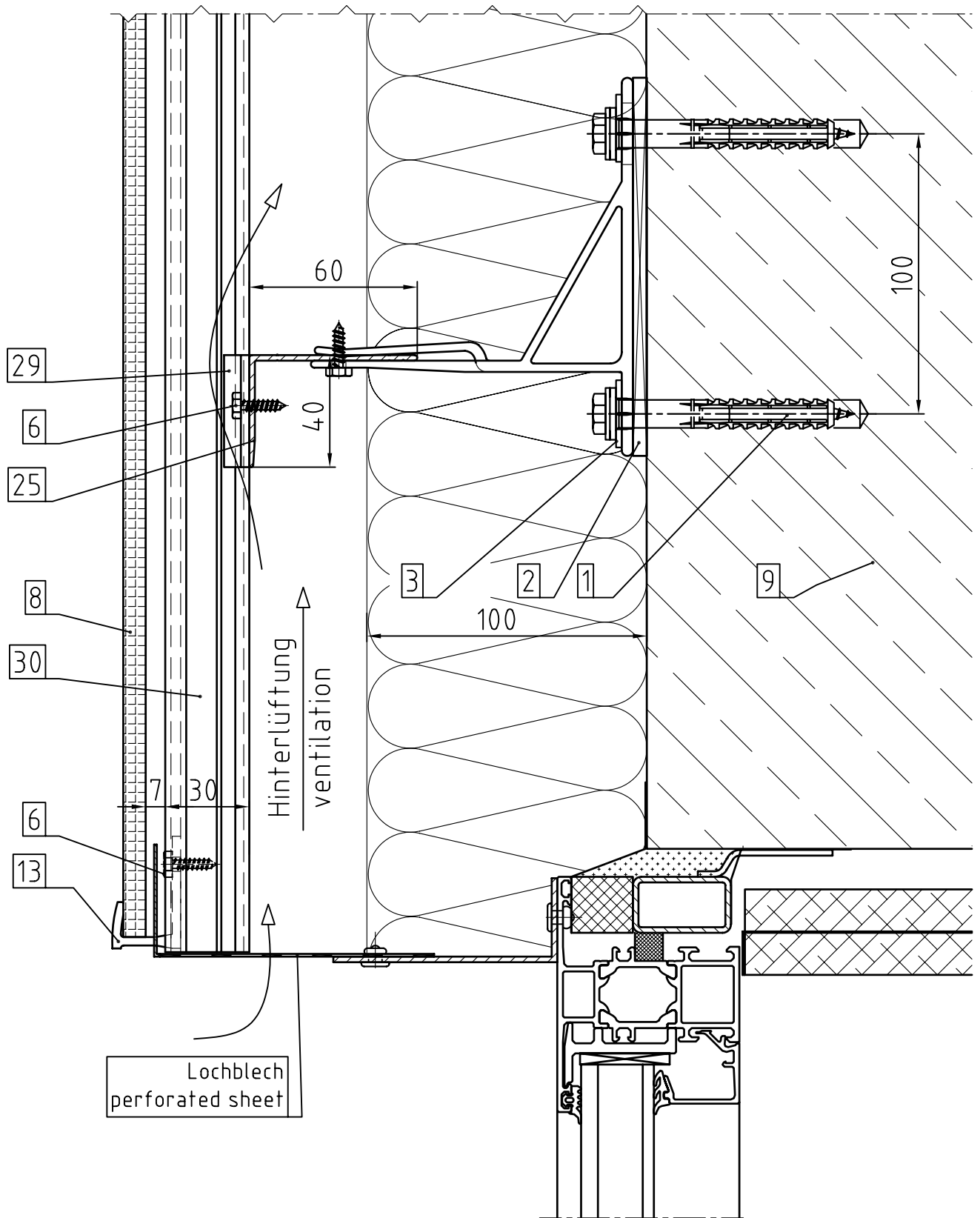
Maßstab/Scale 1:2

Vertikalschnitt / Vertical Section
System F2.20



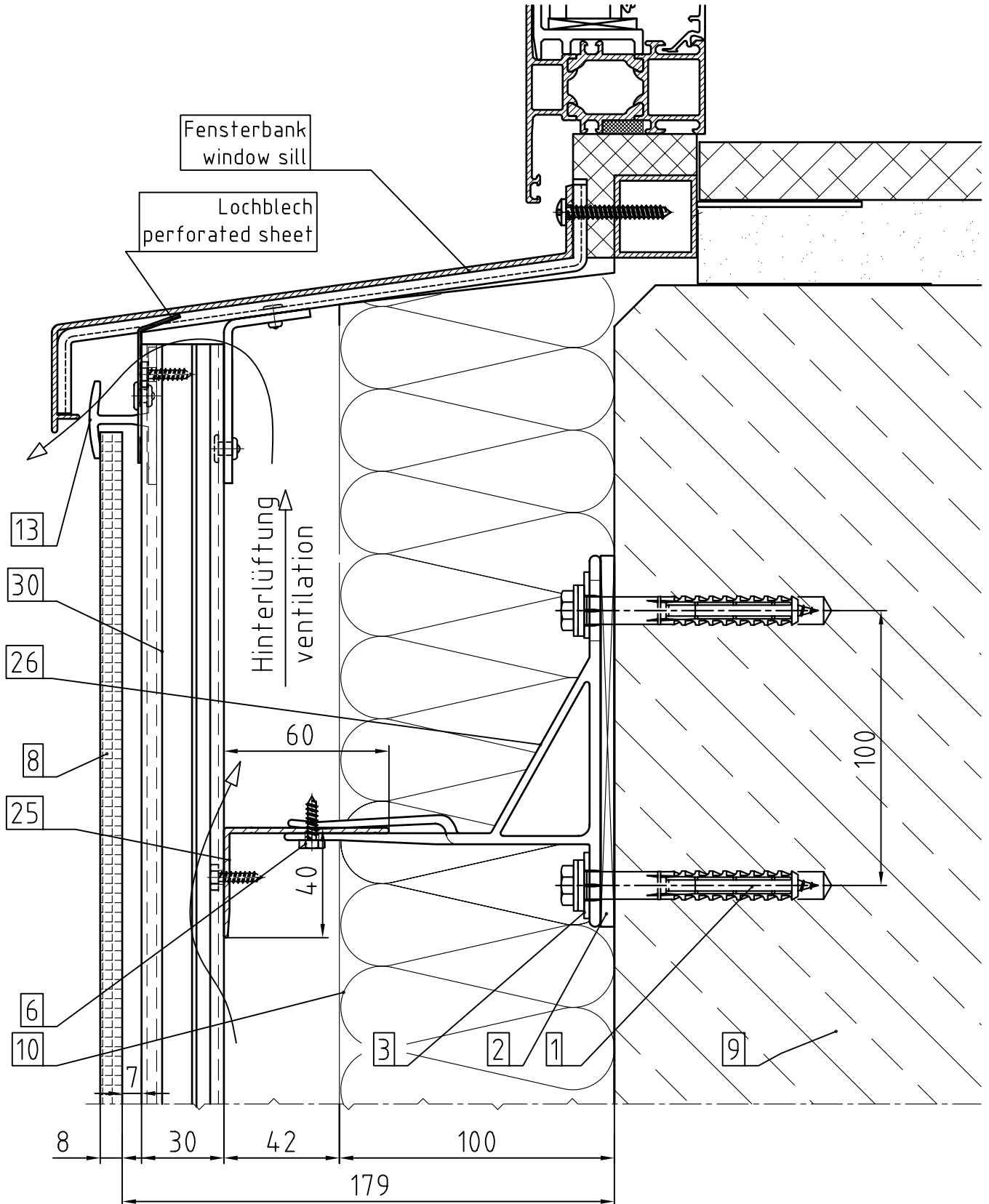
Maßstab/Scale 1:2

Vertikalschnitt / Vertical Section
 System F2.20 Fensterdetail / window detail



Maßstab/Scale 1:2

Vertikalschnitt / Vertical Section
 System F2.20 Fensterdetail / window detail



Maßstab/Scale 1:2