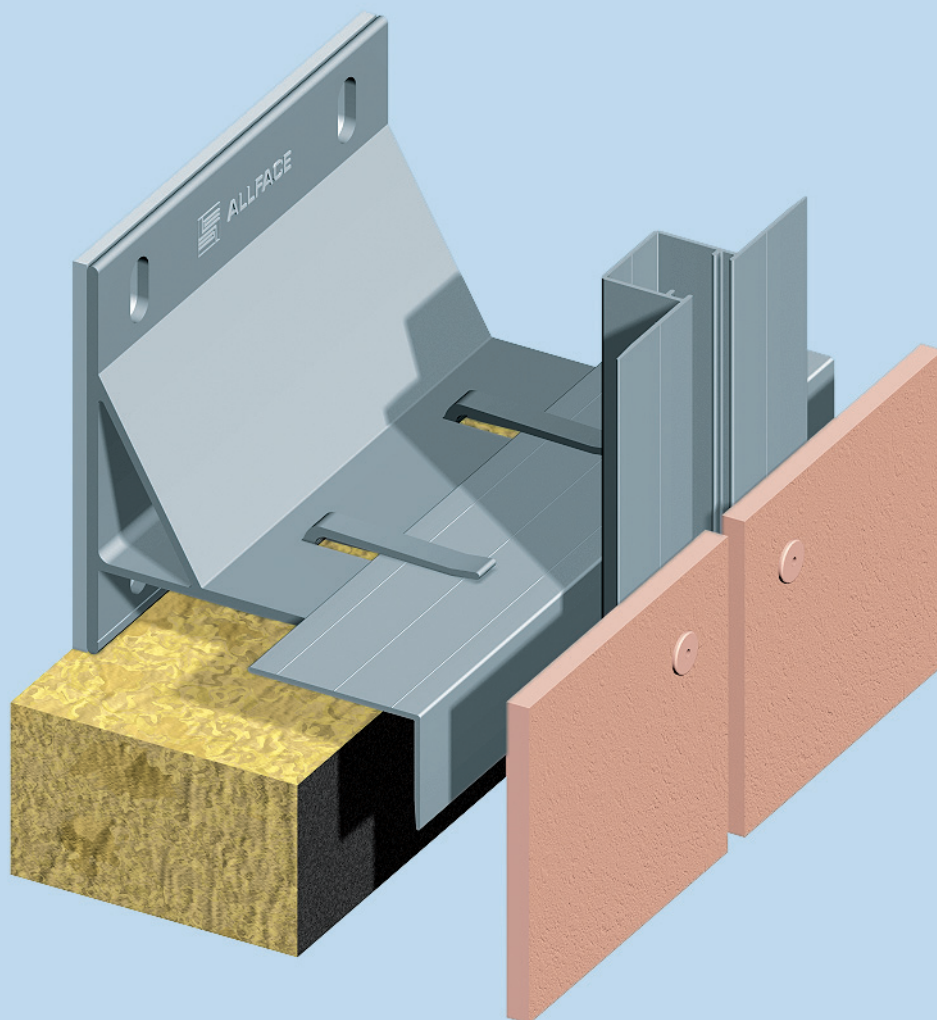


# SYSTEM F2.10

Aluminium-Unterkonstruktion für  
Vorgehängte hinterlüftete Fassaden

aluminum-substructure for  
rainscreen cladding



	Einheiten units	Seite page
Inhaltsverzeichnis/contens		6-0
<u>Massive Wand /massive wall</u>		
Übersicht / overview	metric	6-1
Konstruktionstiefe (Tabelle) / construction depth (table)	metric	6-2
Horizontalschnitt / horizontal section	metric	6-3
Horizontalschnitt Innenecke / horizontal section -internal corner	metric	6-4
Horizontalschnitt Fensterdetail / horizontal section- window detail	metric	6-5
Vertikalschnitt / vertical section	metric	6-6
Horizontalschnitt Aussenecke / horizontal section -external corner	metric	6-7
Vertikalschnitt Profilverbindung / vertical section- joint of profile	metric	6-8
Vertikalschnitt Fensterdetail / vertical section-window detail	metric	6-9
Vertikalschnitt Fensterdetail / vertical section-window detail	metric	6-10
Vertikalschnitt Attikadetail / vertical section- parapet detail	metric	6-11
Vertikalschnitt Sockeldetail / vertical section- bottom detail	metric	6-12
Übersicht / overview	inch	6-13
Konstruktionstiefe (Tabelle) / construction depth (table)	inch	6-14
Horizontalschnitt / horizontal section	inch	6-15
Horizontalschnitt Innenecke / horizontal section -internal corner	inch	6-16
Horizontalschnitt Fensterdetail / horizontal section- window detail	inch	6-17
Vertikalschnitt / vertical section	inch	6-18
Horizontalschnitt Aussenecke / horizontal section -external corner	inch	6-19
Vertikalschnitt Profilverbindung / vertical section- joint of profile	inch	6-20
Vertikalschnitt Fensterdetail / vertical section-window detail	inch	6-21
Vertikalschnitt Fensterdetail / vertical section-window detail	inch	6-22
Vertikalschnitt Attikadetail / vertical section- parapet detail	inch	6-23
Vertikalschnitt Sockeldetail / vertical section- bottom detail	inch	6-24

Hinweise: Die Ausführung der dargestellten Verbindungsmittel kann wahlweise als Blechschraube ( $\phi$  4,8x19) oder Niete ( $\phi$  5, Alu/NIRO oder NIRO/NIRO) erfolgen.

Fußnote 1): Die Breite des Hinterlüftungsspalt es ist u.a. von den örtlichen Baubestimmungen bzw. den objektspezifischen bauphysikalischen Anforderungen abhängig.

note: The realisation of the pictured fasteners can be carried out alternatively as tapping screw ( $\phi$  4,8x19) or rivet ( $\phi$  5 aluminium/stainless steel or stainl.steel/stainl.steel) .

footnote 1): The width of the ventilation area depends on local building specifications (standards) and object specific physical requirements.

	Einheiten units	Seite page
Inhaltsverzeichnis/contens		6-0
<u>Ständerwandkonstruktion / steel studs substructure</u>		
Übersicht / overview	inch	6-25
Konstruktionstiefe (Tabelle) / construction depth (table)	inch	6-26
Horizontalschnitt / horizontal section	inch	6-27
Horizontalschnitt Innenecke / horizontal section -internal corner	inch	6-28
Horizontalschnitt Fensterdetail / horizontal section- window detail	inch	6-29
Vertikalschnitt / vertical section	inch	6-30
Horizontalschnitt Aussenecke / horizontal section -external corner	inch	6-31
Vertikalschnitt Profilverbindung / vertical section- joint of profile	inch	6-32
Vertikalschnitt Fensterdetail / vertical section-window detail	inch	6-33
Vertikalschnitt Fensterdetail / vertical section-window detail	inch	6-34
Vertikalschnitt Attikadetail / vertical section-parape detail	inch	6-35
Vertikalschnitt Sockeldetail / vertical section-bottom detail	inch	6-36

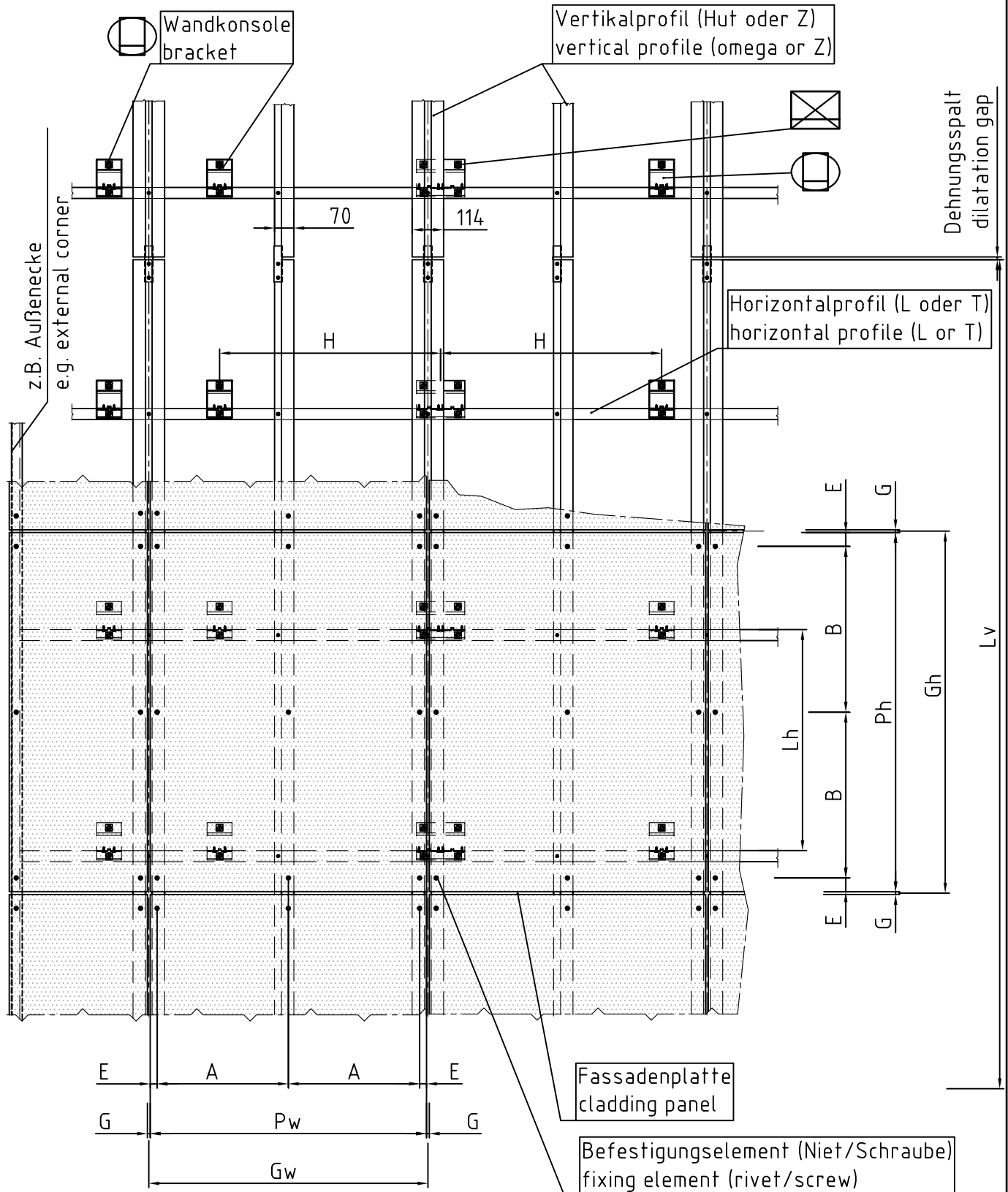
Hinweise: Die Ausführung der dargestellten Verbindungsmittel kann wahlweise als Blechschraube ( $\phi$  4,8x19) oder Niete ( $\phi$  5, Alu/NIRO oder NIRO/NIRO) erfolgen.

Fußnote 1): Die Breite des Hinterlüftungsspalt es ist u.a. von den örtlichen Baubestimmungen bzw. den objektspezifischen bauphysikalischen Anforderungen abhängig.

note: The realisation of the pictured fasteners can be carried out alternatively as tapping screw ( $\phi$  4,8x19) or rivet ( $\phi$  5 aluminium/stainless steel or stainl.steel/stainl.steel) .

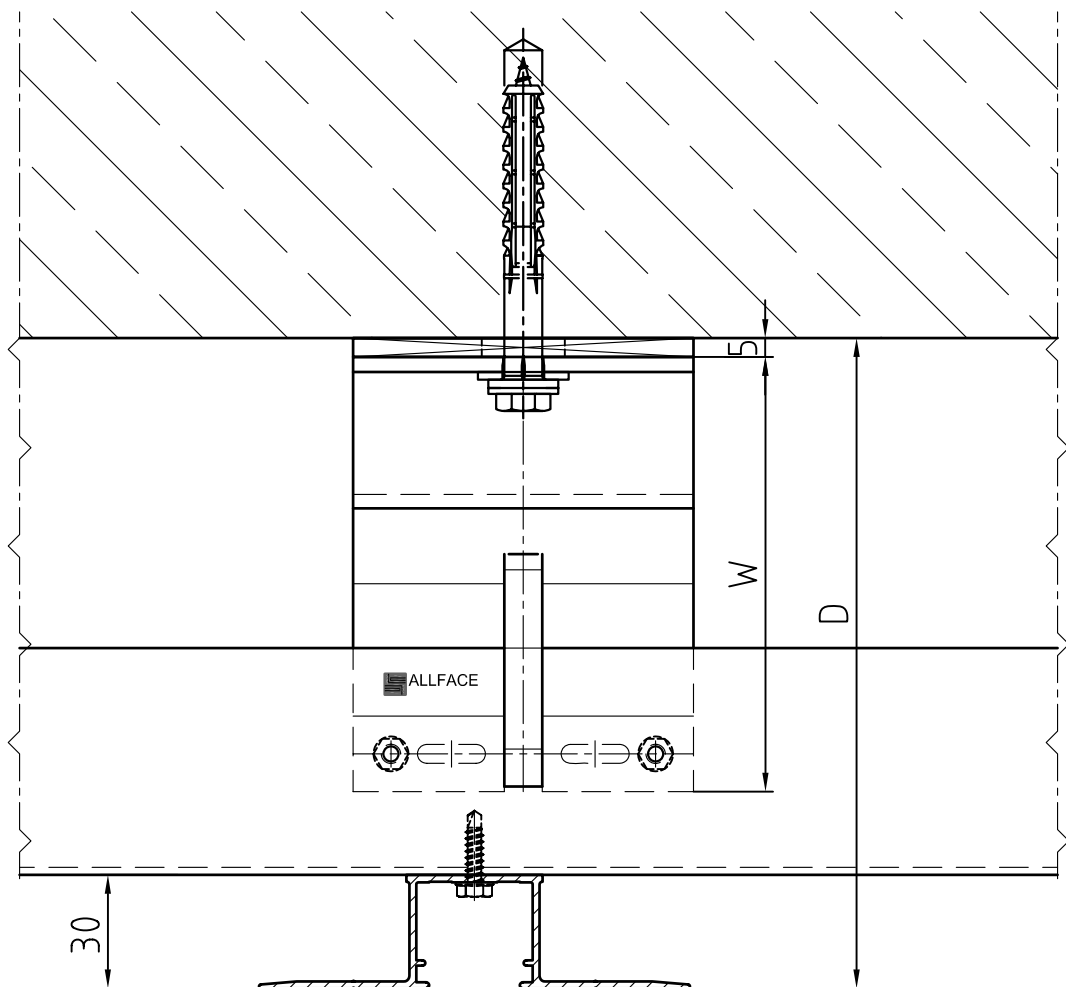
footnote 1): The width of the ventilation area depends on local building specifications (standards) and object specific physical requirements.

# Übersicht / Overview System F2.10



## Legende / Legend

- |  |  |
|--|--|
| Gw...Rasterbreite<br>horizontal grid distance                                | Konsole F2+ als Festpunkt<br>bracket F2+ used as fixed point                             |
| Lv...Profillänge (ca. 3m)<br>length of profile (approx. 3m/120")             | Konsole F2+ als horizontaler Gleitpunkt<br>bracket F2+ used as horizontal flexible point |
| A.....Plattenbefestigungsabstand<br>panel fixing distance                    | Konsole F2 als Festpunkt<br>bracket F2 used as fixed point                               |
| B.....Plattenbefestigungsabstand<br>panel fixing distance                    | Konsole F2 als horizontaler Gleitpunkt<br>bracket F2 used as horizontal flexible point   |
| E.....Randabstand der Befestigungsmittel<br>edge distance of fixing elements |  |
| G.....Spaltbreite (zwischen den Platten)<br>gap distance (between panels)    |  |
| Gh...Rasterhöhe<br>vertical grid distance                                    |  |
| Ph...Plattenhöhe<br>panel height   |  |
| Pw...Plattenbreite<br>panel width  |  |
| H.....horizontaler Wandkonsolenabstand<br>horizontal bracket distance        |  |
| Lh...vertikaler Profilabstand<br>vertical profile distance                   |  |



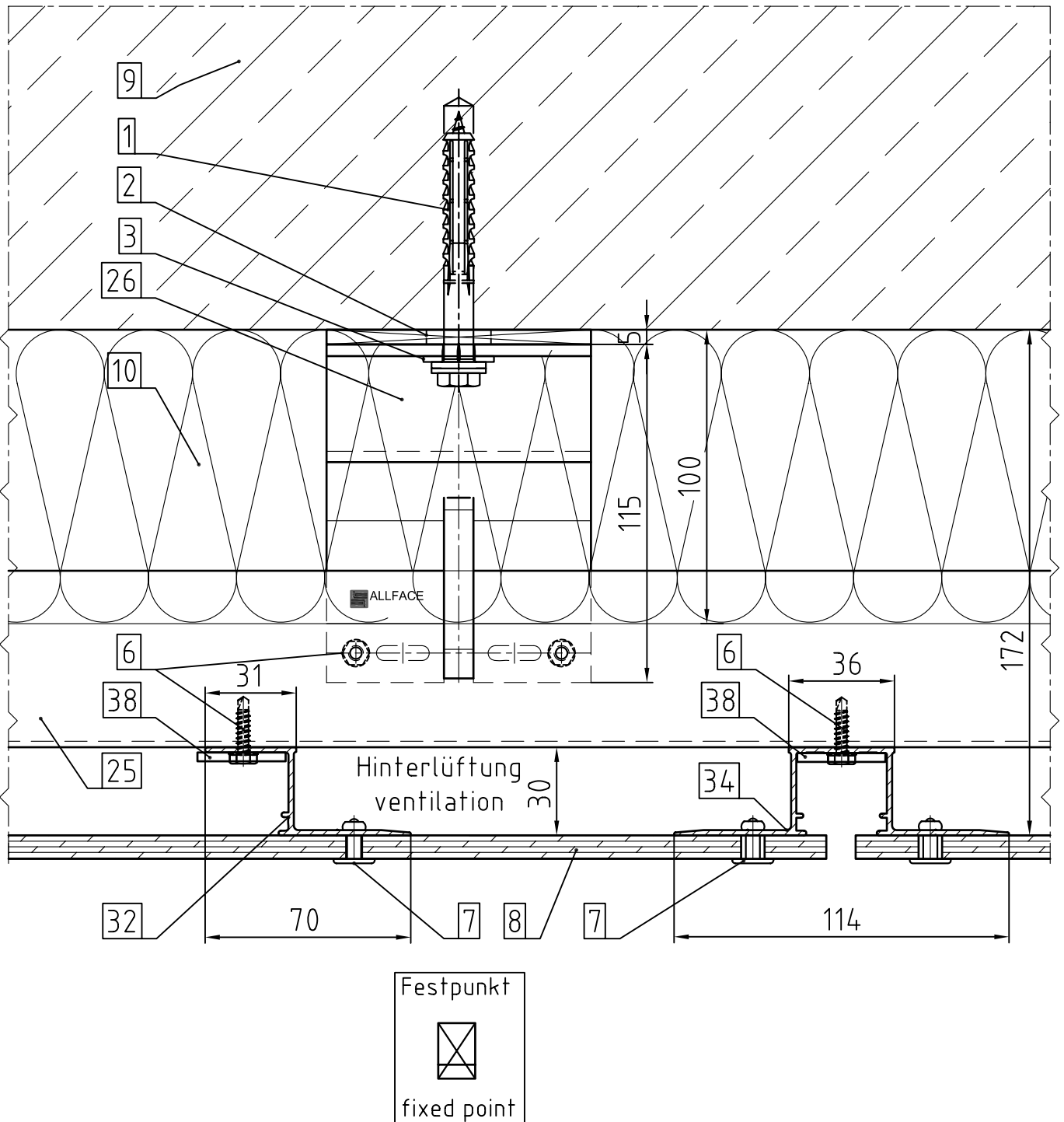
Maßstab/Scale 1:2

Masstabelle/ Table of Distances

Wandkonsole/bracket F2	Wandkonsole/ bracket F2+	Ausladung/ depth "W"	Entfernung/ distance "D"
F2.35	F2+35	35mm	72mm*)- 110mm
F2.50	F2+50	50mm	87mm*)- 125mm
F2.80	F2+80	80mm	117mm - 155mm
F2.115	F2+115	115mm	152mm - 190mm
F2.150	F2+150	150mm	187mm - 225mm
F2.185	F2+185	185mm	222mm - 260mm
F2.220	F2+220	220mm	257mm - 295mm
F2.255	F2+255	255mm	292mm - 330mm

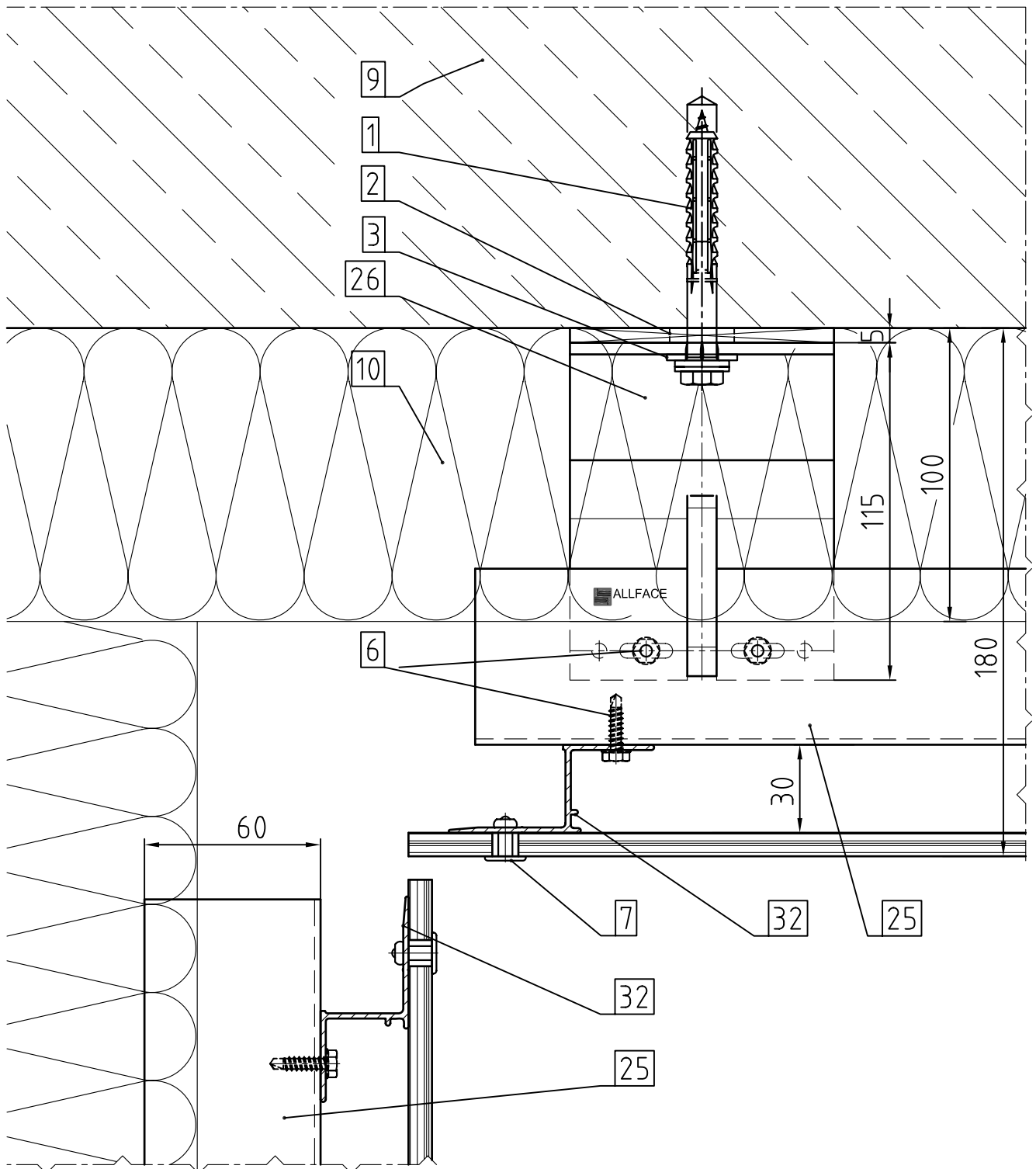
\*)Diese Maße können nur mit Horizontalprofilen mit geringerer Schenkellänge erreicht werden.

\*)These distances can only be obtained by using horiz. profiles with shorter flange length.

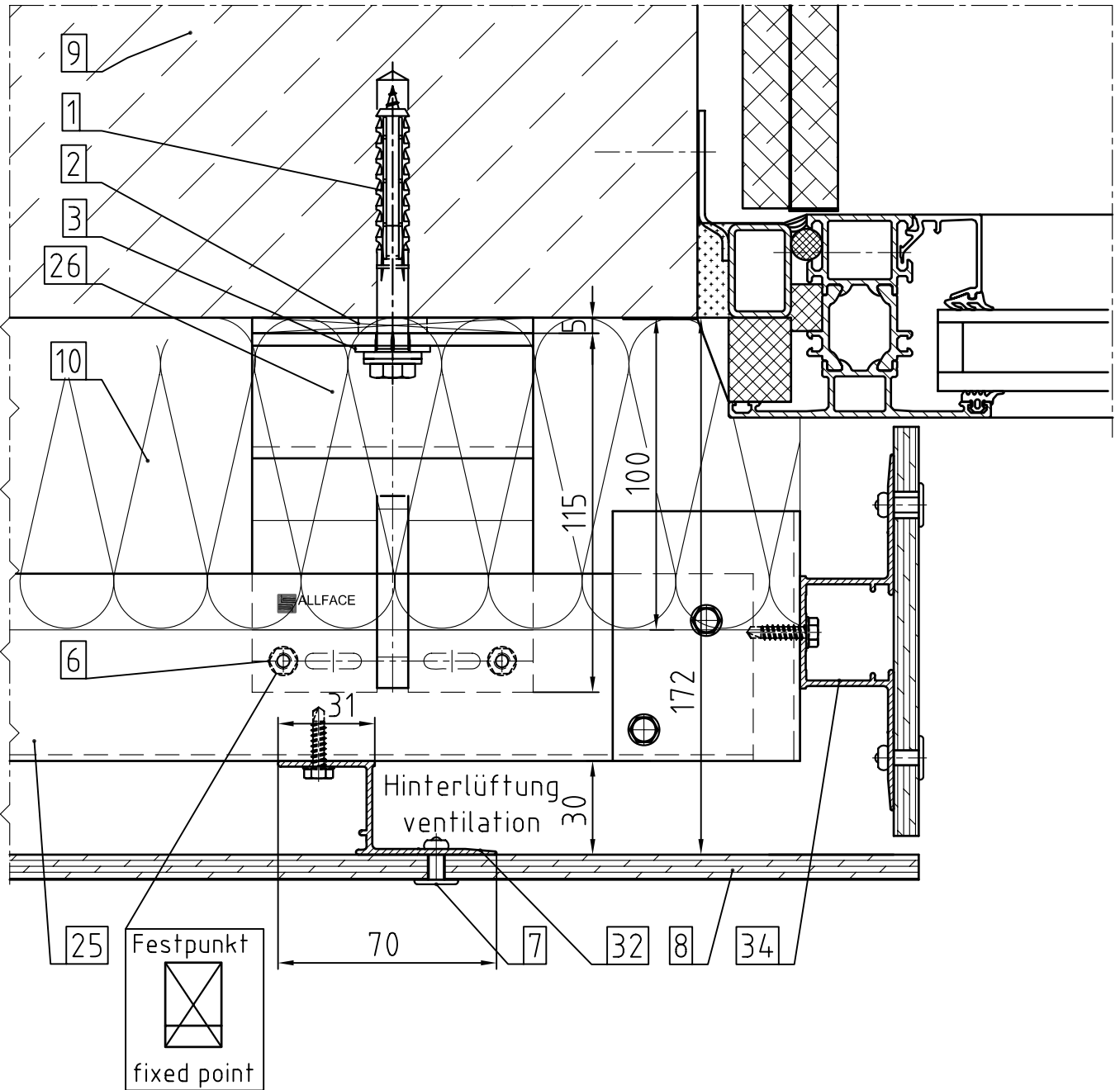


Maßstab/Scale 1:2

Horizontalschnitt / Horizontal Section  
 System F2.10 Innenecke / internal corner

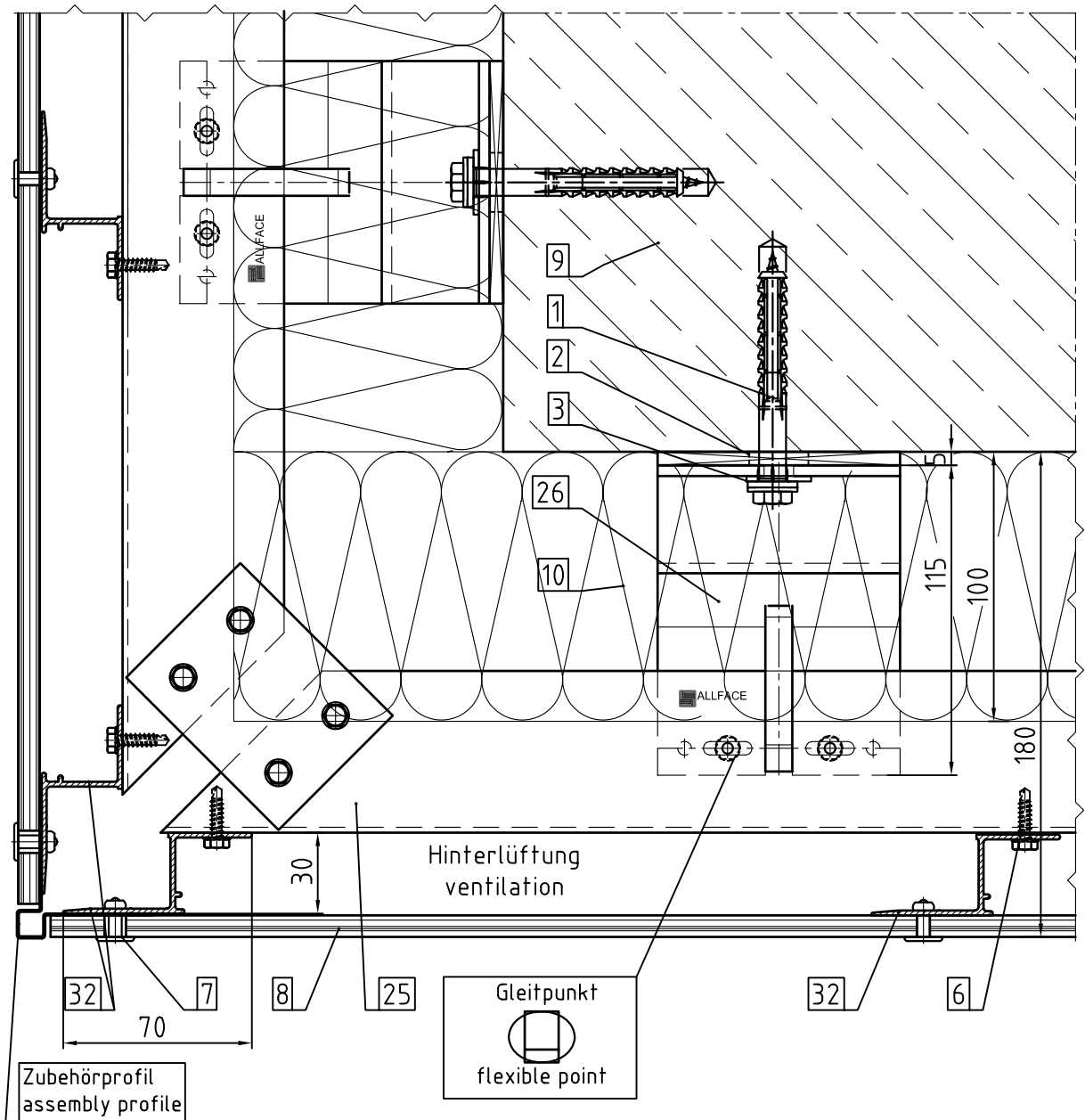


Maßstab/Scale 1:2

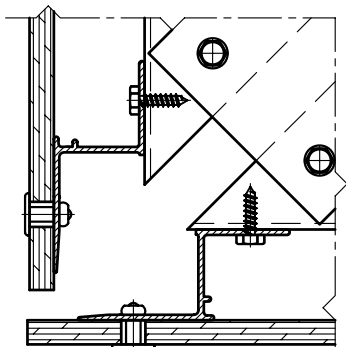


Maßstab/Scale 1:2

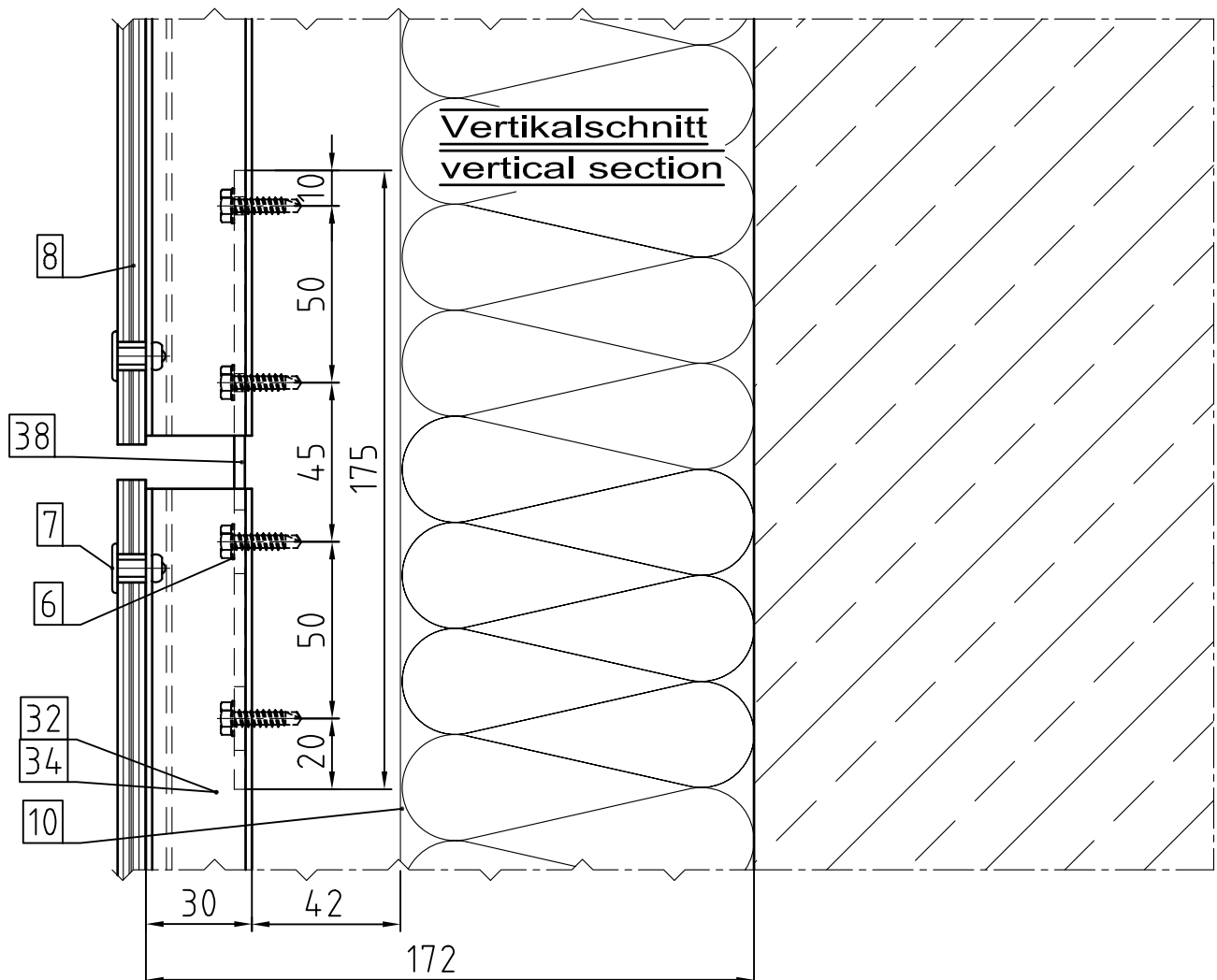
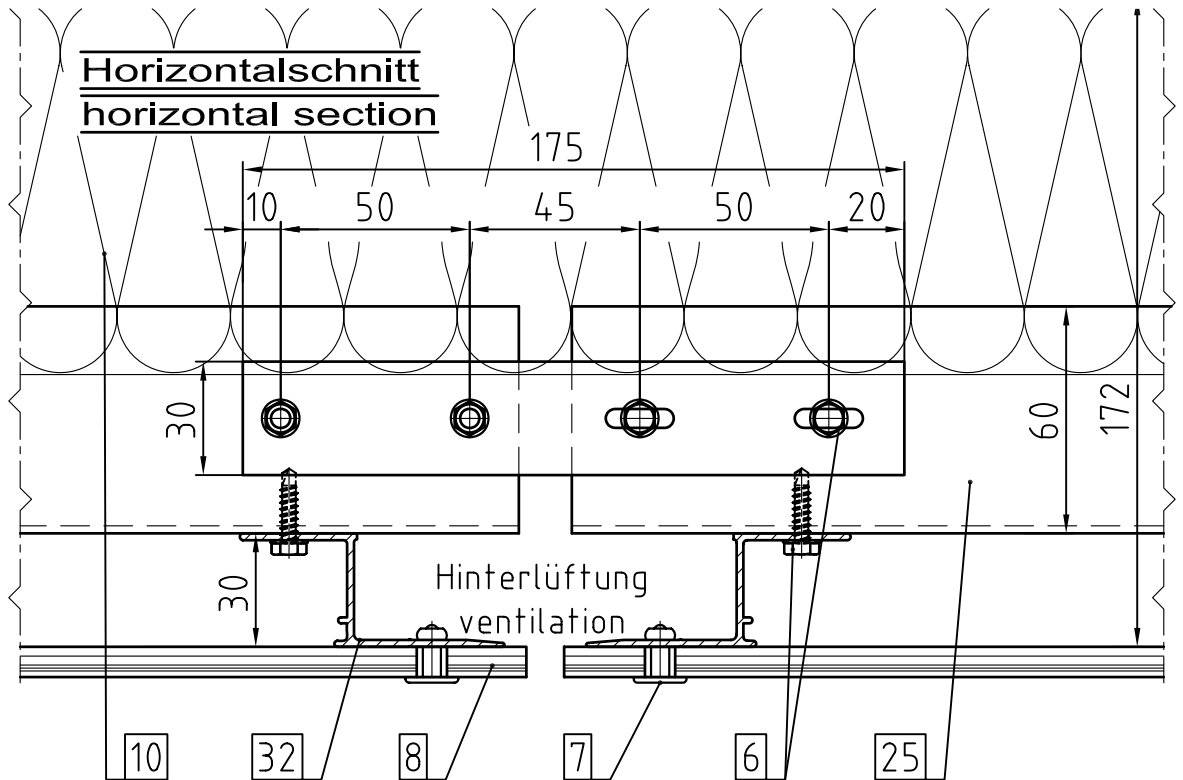




**Variante**

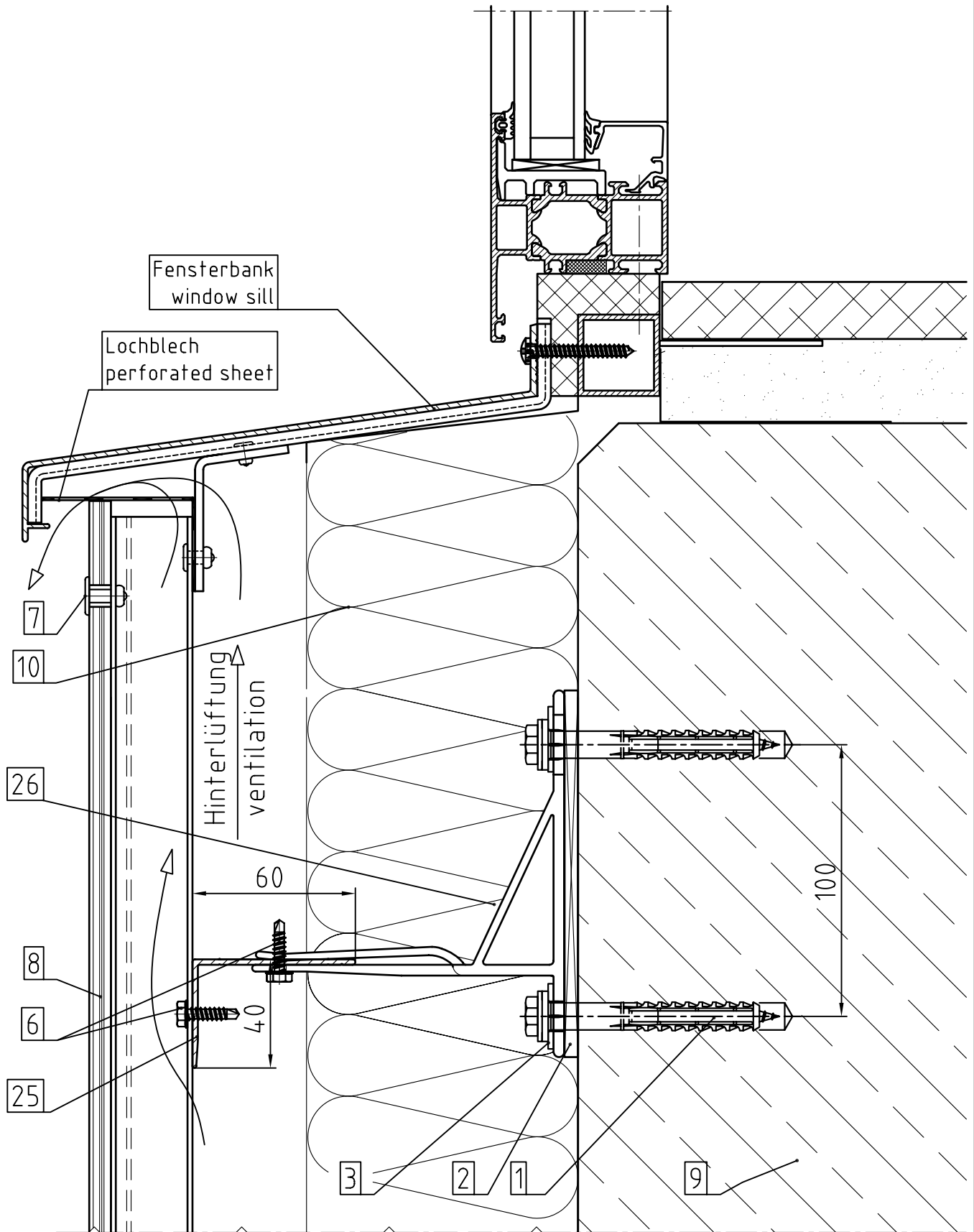


Maßstab/Scale 1:2,5



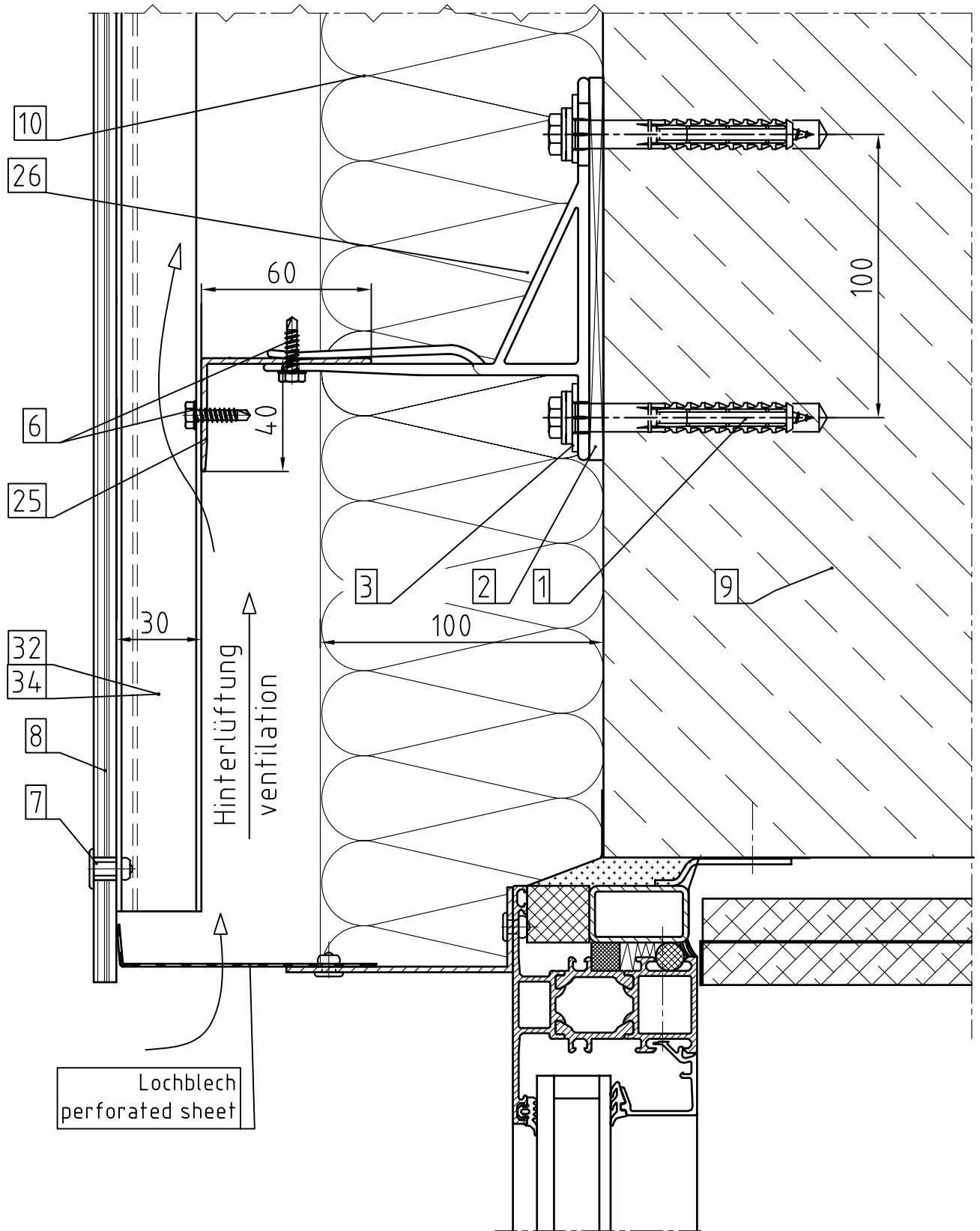
Maßstab/Scale 1:2

Vertikalschnitt / Vertical Section  
System F2.10 Fensterdetail / window detail



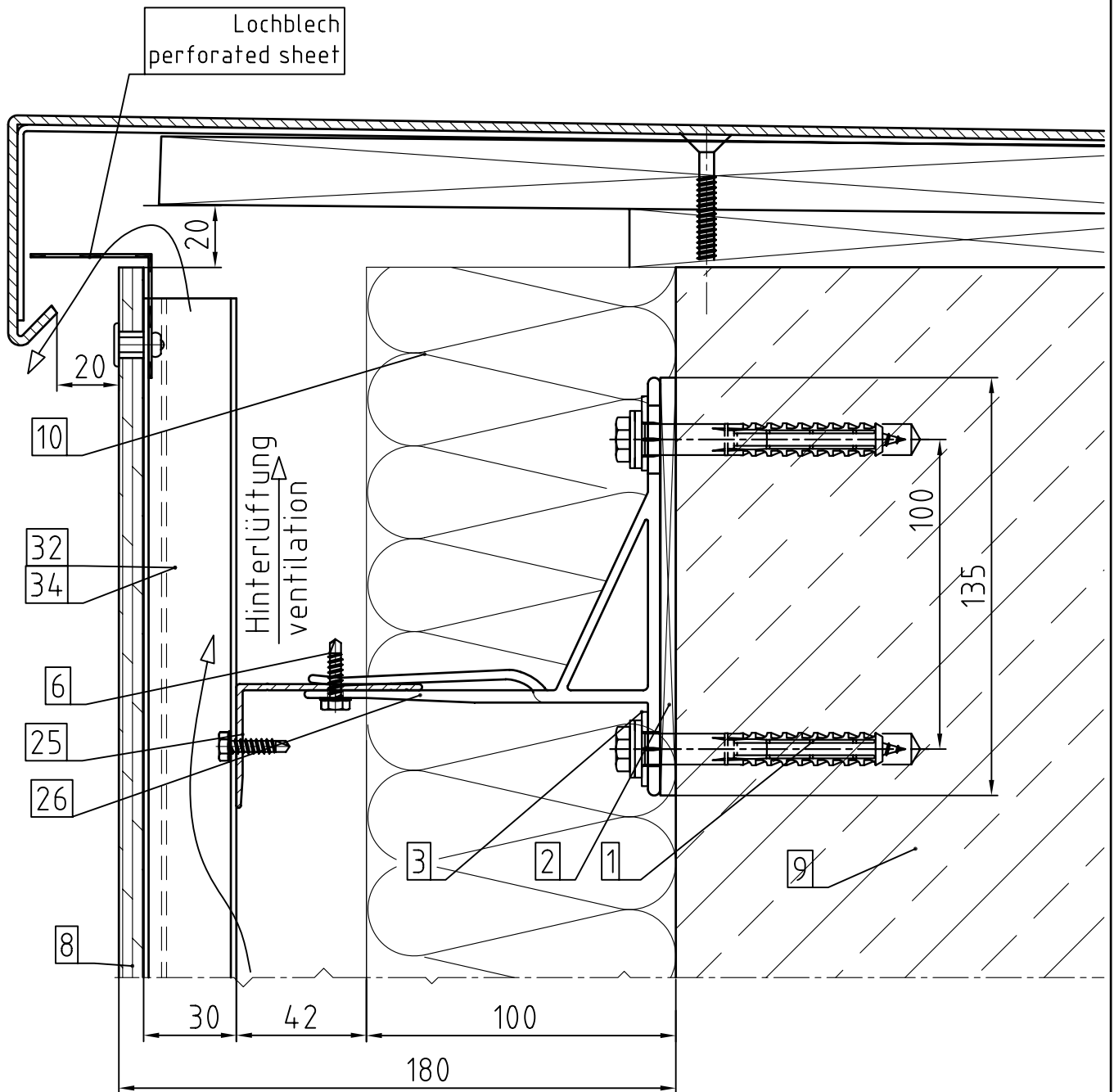
Maßstab/Scale 1:2

Vertikalschnitt / Vertical Section  
 System F2.10 Fensterdetail / window detail



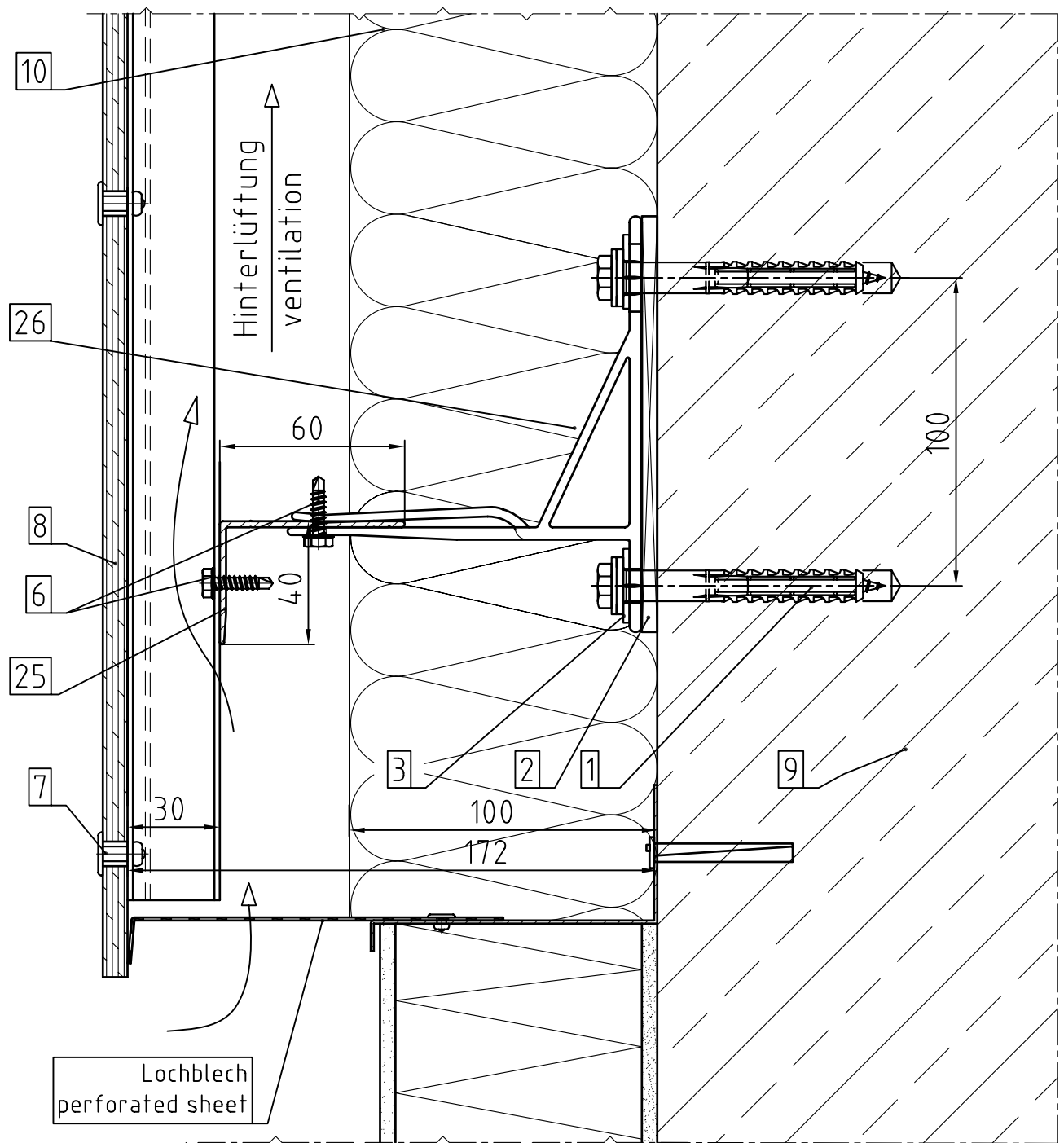
Maßstab/Scale 1:2

Vertikalschnitt / Vertical Section  
System F2.10 Attikadetail / parapet detail



Maßstab/Scale 1:2

Vertikalschnitt / Vertical Section  
System F2.10 Sockeldetail / bottom detail



Maßstab/Scale 1:2