

	Einheiten units	Seite page
Inhaltsverzeichnis/contents		3-0
Übersicht / overview	metric	3-1
Konstruktionstiefe (Tabelle) / construction depth (table)	metric	3-2
Horizontalschnitt T-Profil / horizontal section T-profile	metric	3-3
Horizontalschnitt L-Profil / horizontal section L-profile	metric	3-4
Horizontalschnitt Aussenecke / horizontal section -external corner	metric	3-5
Horizontalschnitt Innenecke / horizontal section -internal corner	metric	3-6
Horizontalschnitt Fensterdetail / horizontal section- window detail	metric	3-7
Vertikalschnitt / vertical section	metric	3-8
Vertikalschnitt / vertical section	metric	3-9
Vertikalschnitt Profilverbindung / vertical section- joint of profile	metric	3-10
Vertikalschnitt Fensterdetail / vertical section-window detail	metric	3-11
Vertikalschnitt Fensterdetail / vertical section-window detail	metric	3-12
Vertikalschnitt Attikadetail / vertical section- parapet detail	metric	3-13
Übersicht / overview	inch	3-14
Konstruktionstiefe (Tabelle)/ construction depth (table)	inch	3-15
Horizontalschnitt T-Profil / horizontal section T-profile	inch	3-16
Horizontalschnitt L-Profil / horizontal section L-profile	inch	3-17
Horizontalschnitt Aussenecke / horizontal section -external corner	inch	3-18
Horizontalschnitt Innenecke / horizontal section -internal corner	inch	3-19
Horizontalschnitt Fensterdetail / horizontal section- window detail	inch	3-20
Vertikalschnitt / vertical section	inch	3-21
Vertikalschnitt / vertical section	inch	3-22
Vertikalschnitt Profilverbindung / vertical section- joint of profile	inch	3-23
Vertikalschnitt Fensterdetail / vertical section-window detail	inch	3-24
Vertikalschnitt Fensterdetail / vertical section-window detail	inch	3-25
Vertikalschnitt Attikadetail / vertical section-parapetdetail	inch	3-26

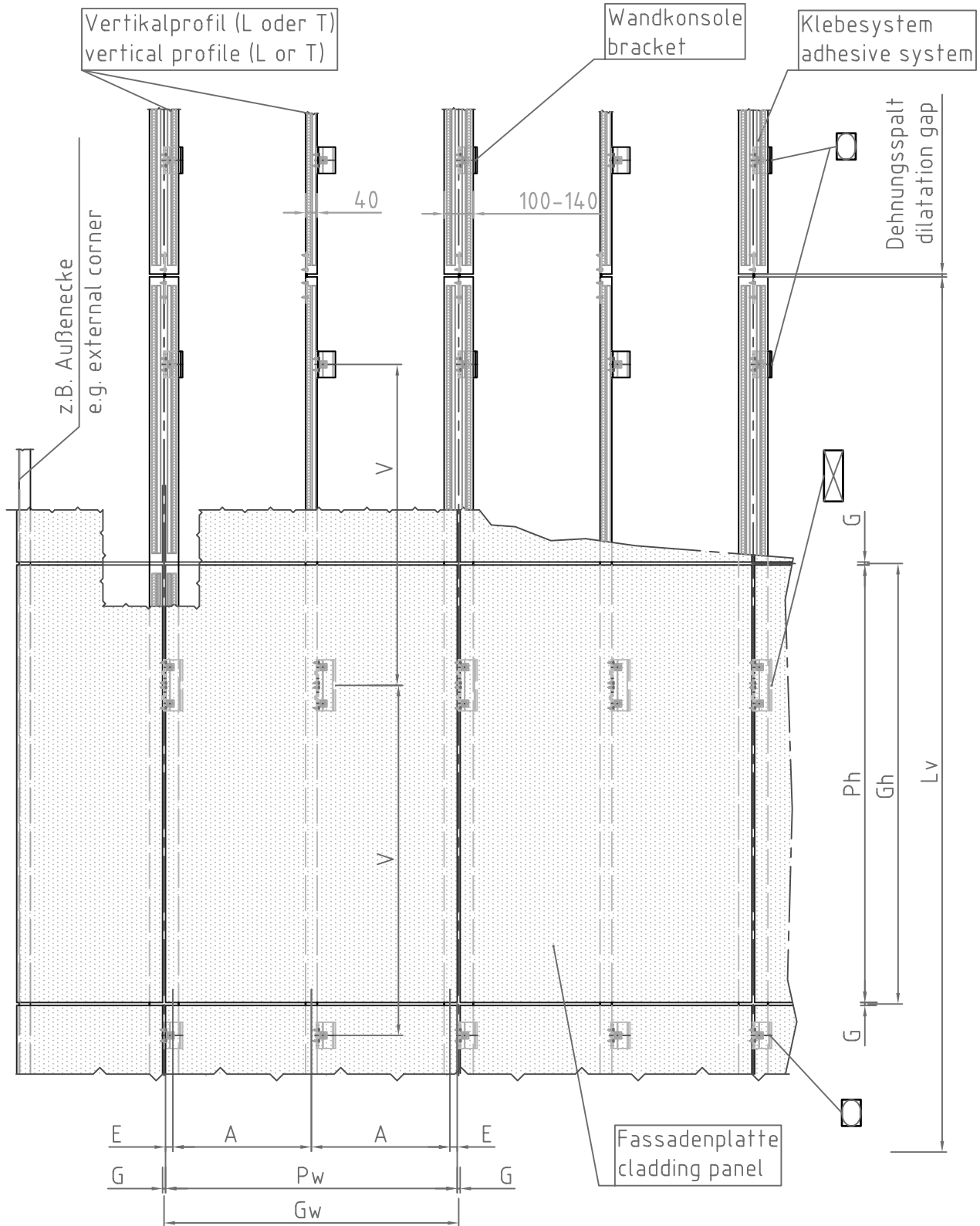
Hinweise: Die Ausführung der dargestellten Verbindungsmittel kann wahlweise als Blechschraube (ϕ 4,8x19) oder Niete (ϕ 5, Alu/NIRO oder NIRO/NIRO) erfolgen.

Fußnote 1): Die Breite des Hinterlüftungsspalt es ist u.a. von den örtlichen Baubestimmungen bzw. den objektspezifischen bauphysikalischen Anforderungen abhängig.

note: The realisation of the pictured fasteners can be carried out alternatively as tapping screw (ϕ 4,8x19) or rivet (ϕ 5 aluminium/stainless steel or stainl.steel/stainl.steel) .

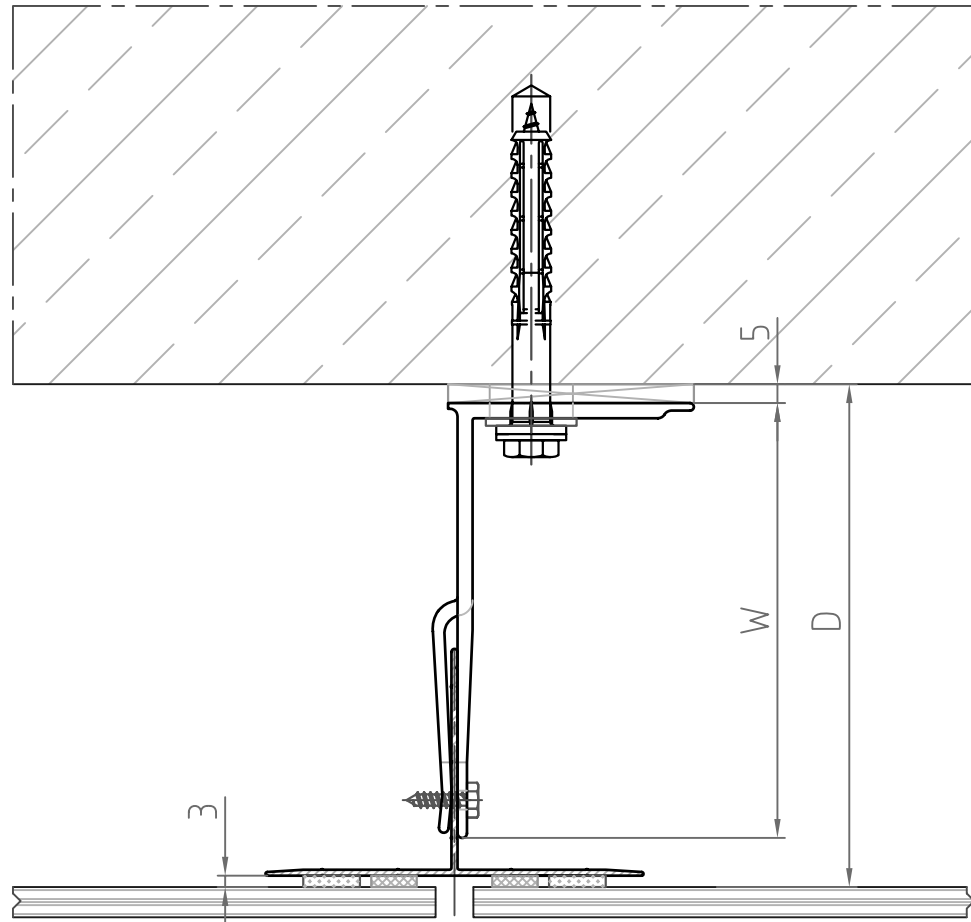
footnote 1): The width of the ventilation area depends on local building specifications (standards) and object specific physical requirements.

Übersicht / Overview System F1.30



Legende / Legend

- | | | | |
|--|--|--|--|
| Gw...Rasterbreite
horizontal grid distance | Lv...Profillänge (ca. 3m)
length of profile (approx. 3m/120") | | Konsole F1 + als Festpunkt
bracket F1 + used as fixed point |
| A.....Plattenbefestigungsabstand
panel fixing distance | Ph...Plattenhöhe
panel height | | Konsole F1 + als vertikaler Gleitpunkt
bracket F1 + used as vertical flexible point |
| E.....Randabstand der Befestigungsmittel
edge distance of fixing elements | Pw...Plattenbreite
panel width | | Konsole F1 als Festpunkt
bracket F1 used as fixed point |
| G..... Spaltbreite (zwischen den Platten)
gap distance (between panels) | V..... vertikaler Wandkonsolenabstand
vertical bracket distance | | Konsole F1 als vertikaler Gleitpunkt
bracket F1 used as vertical flexible point |
| Gh...Rasterhöhe
vertical grid distance | | | |



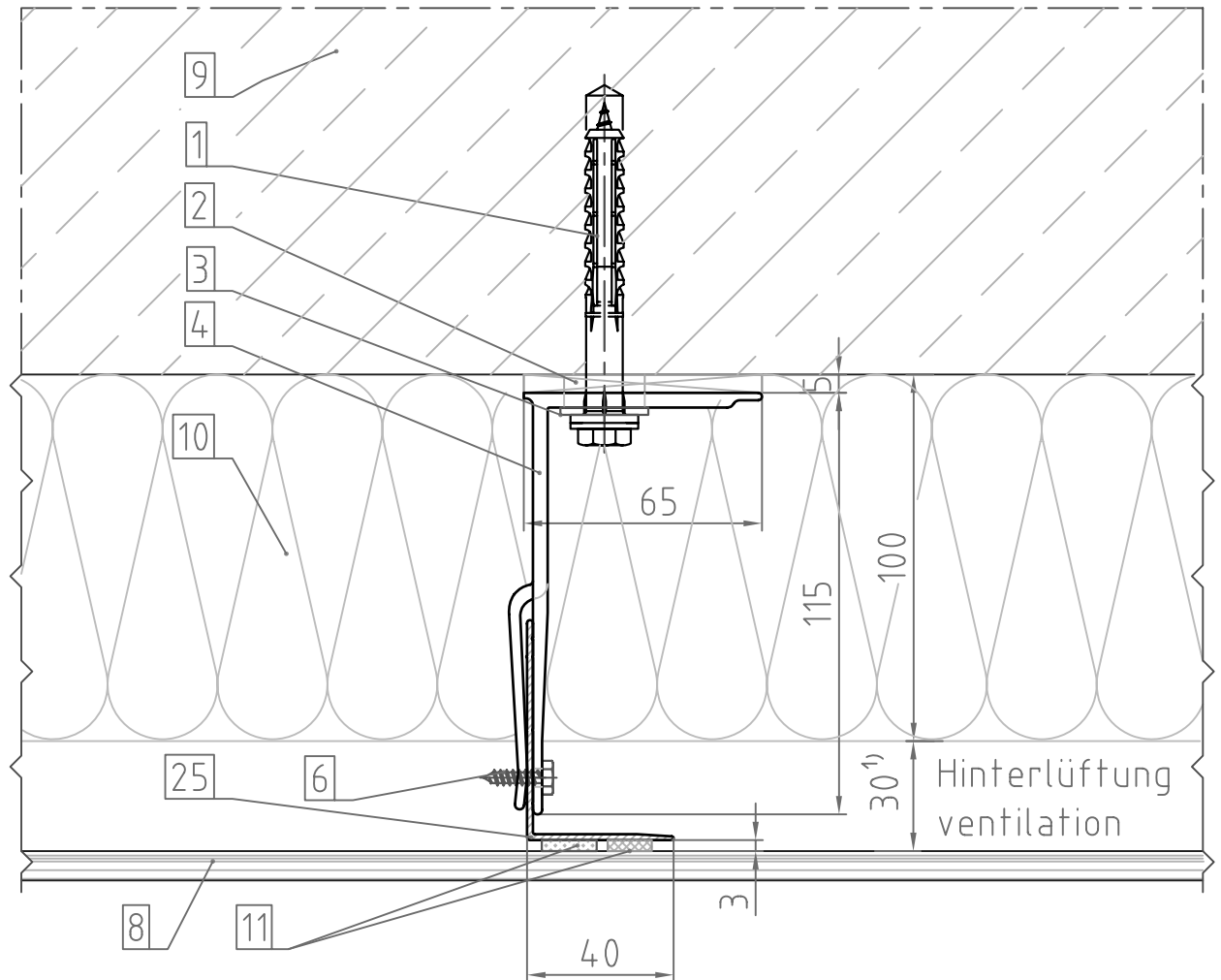
Maßstab/Scale 1:2

Masstabelle/ Table of Distances

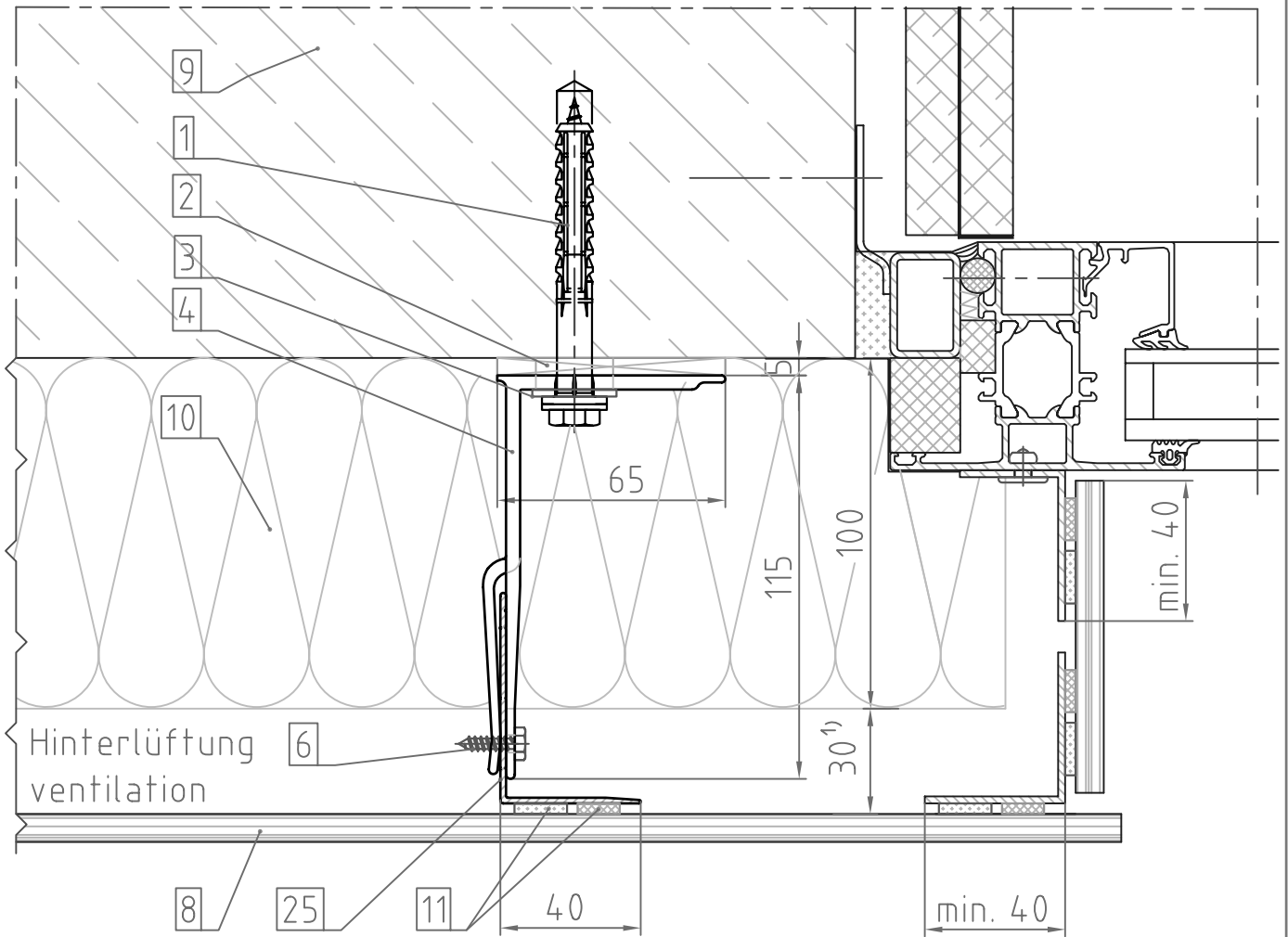
Wandkonsole/bracket F1	Wandkonsole/ bracket F1+	Ausladung/ depth "W"	Entfernung/ distance "D"
F1.35	F1+35	35mm	45mm* - 83mm
F1.50	F1+50	50mm	60mm* - 98mm
F1.80	F1+80	80mm	90mm - 128mm
F1.115	F1+115	115mm	125mm - 163mm
F1.150	F1+150	150mm	160mm - 198mm
F1.185	F1+185	185mm	195mm - 233mm
F1.220	F1+220	220mm	230mm - 268mm
F1.255	F1+255	255mm	265mm - 303mm

*)Diese Maße können nur mit Vertikalprofilen mit geringerer Schenkellänge erreicht werden.

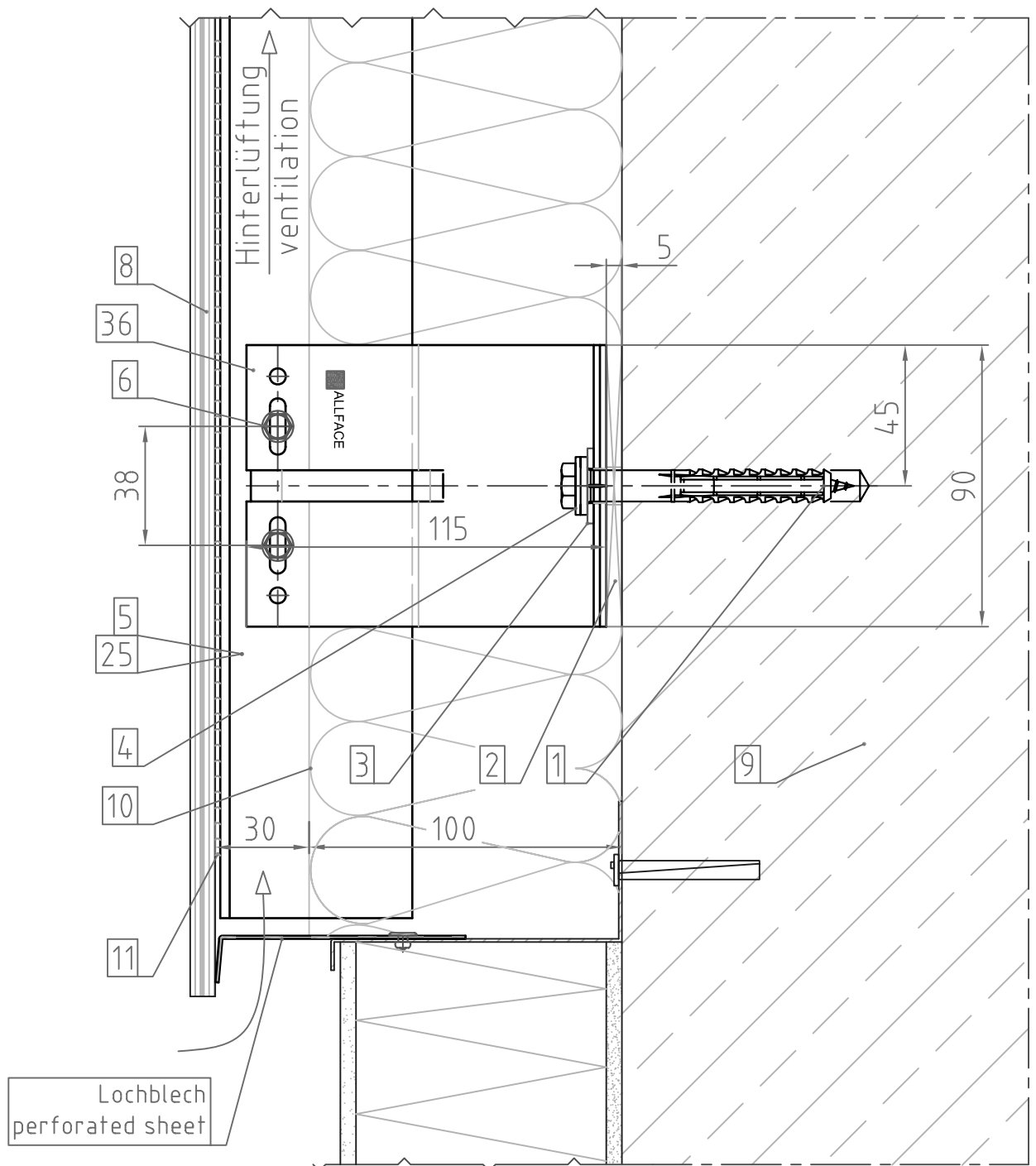
*)These distances can only be obtained by using vertical profiles with shorter flange length.



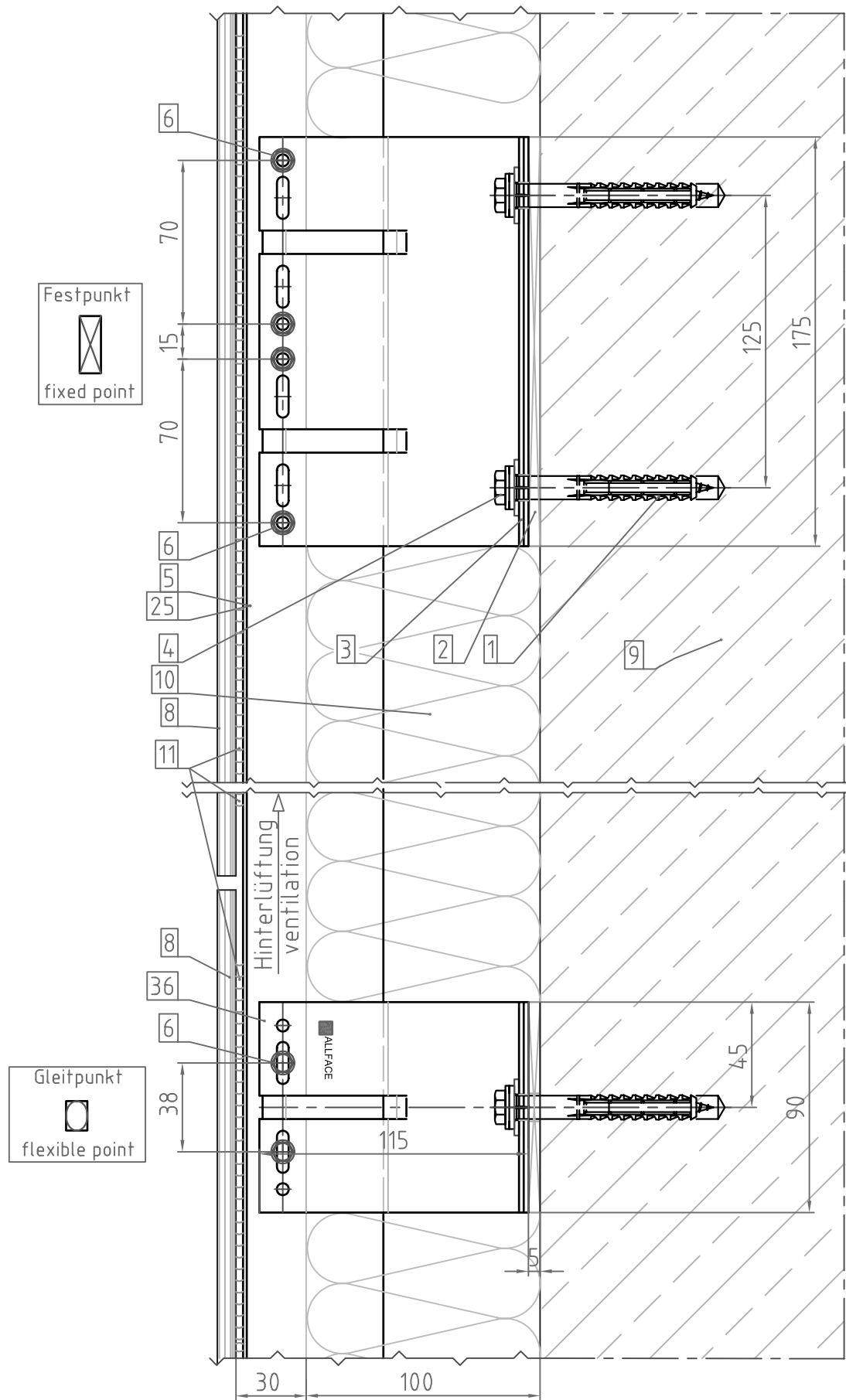
Maßstab/Scale 1:2



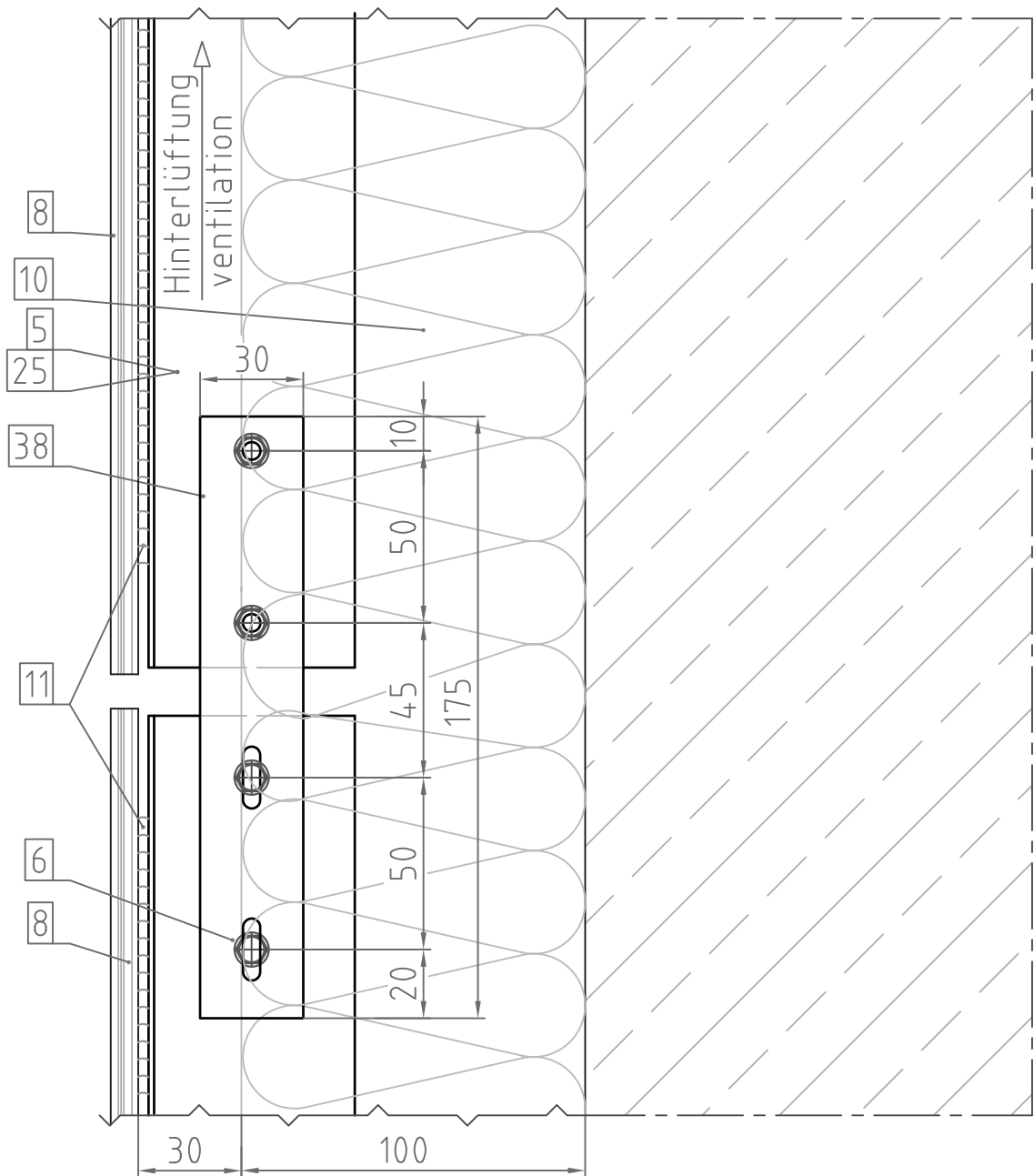
Maßstab/Scale 1:2



Maßstab/Scale 1:2

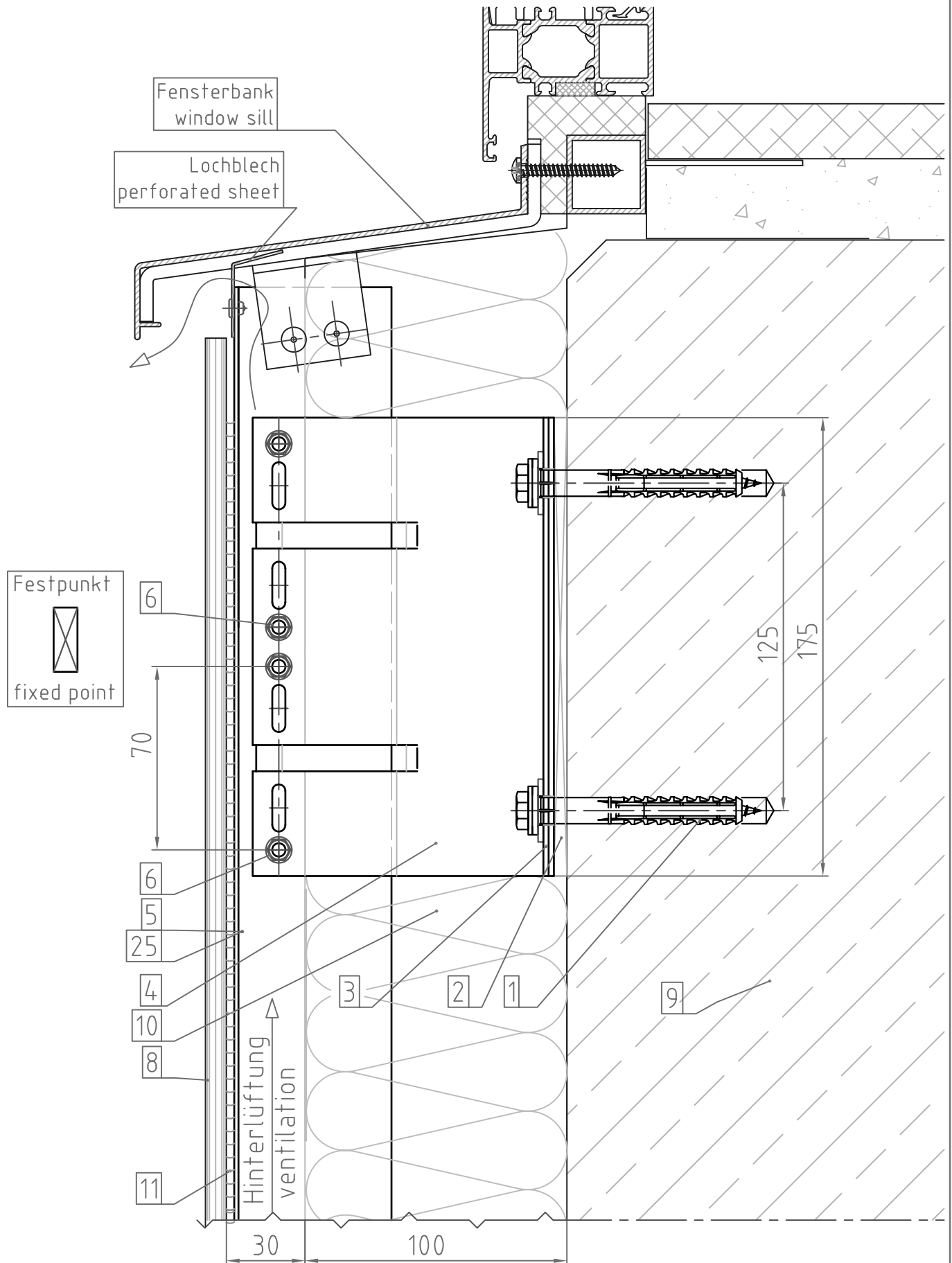


Maßstab/Scale 1:2,5



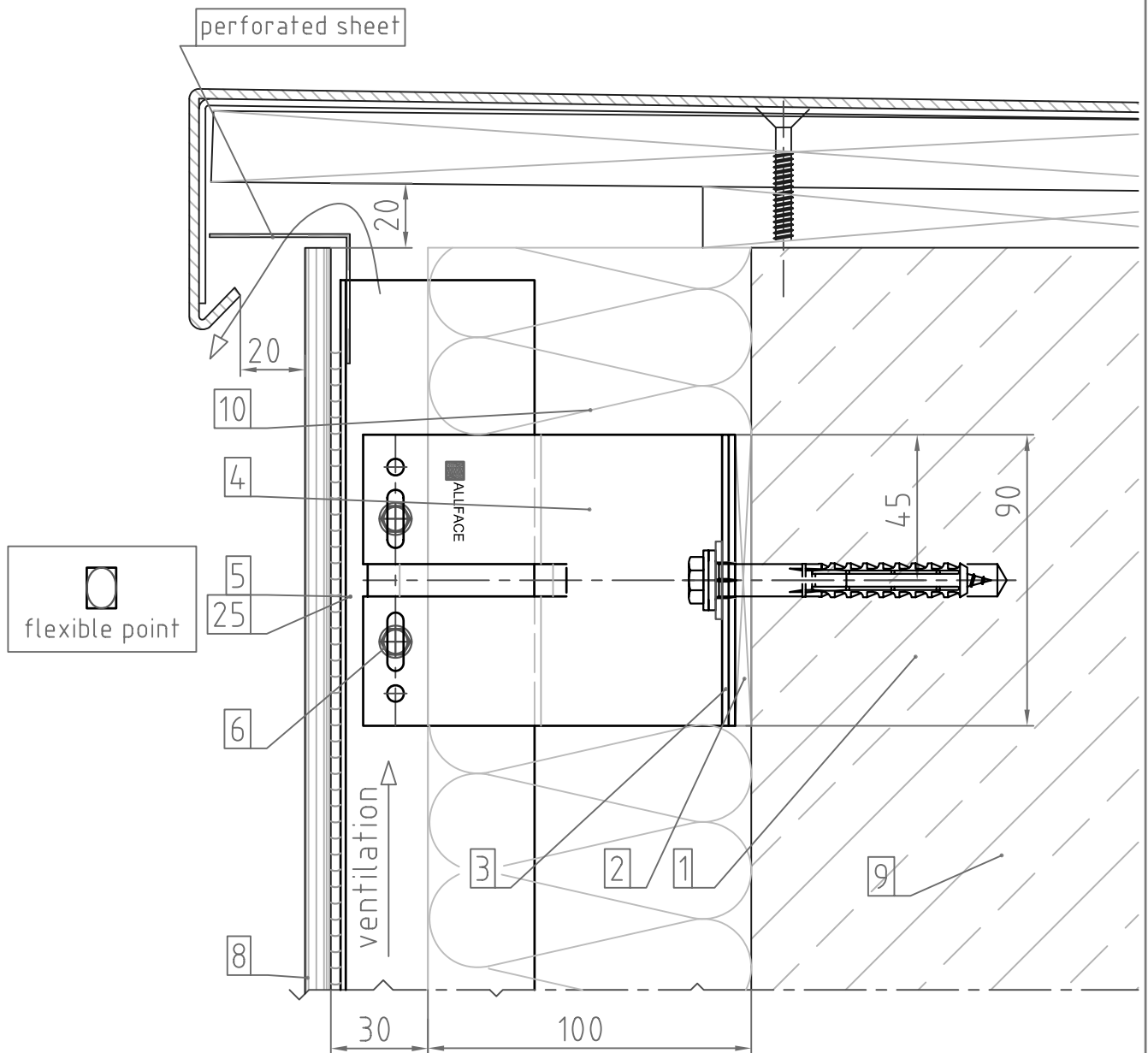
Maßstab/Scale 1:2

Vertikalschnitt / Vertical Section
 System F1.30 Fensterdetail / window detail



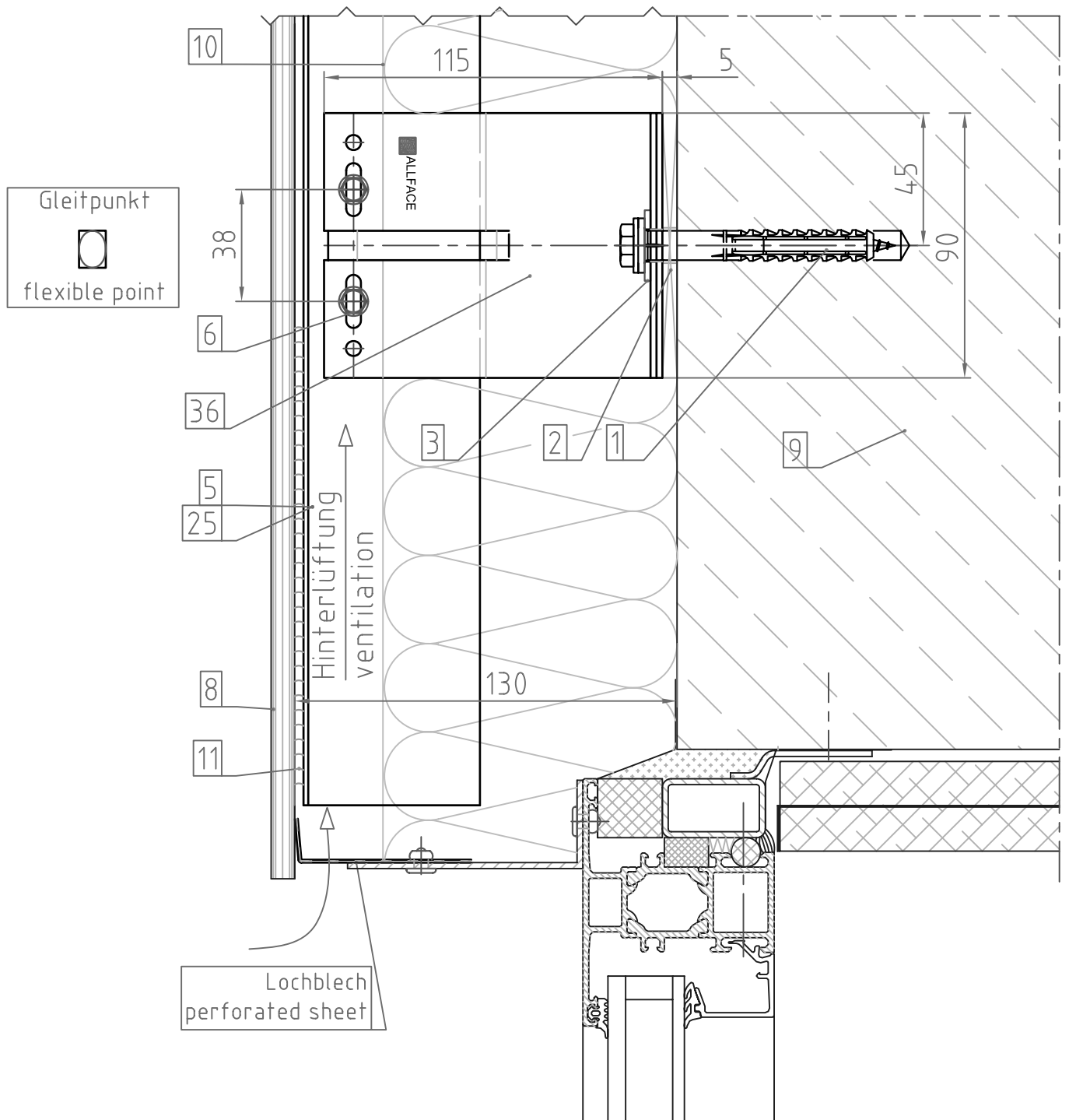
Maßstab/Scale 1:2

Vertikalschnitt / Vertical Section
System F1.30 Fensterdetail / window detail



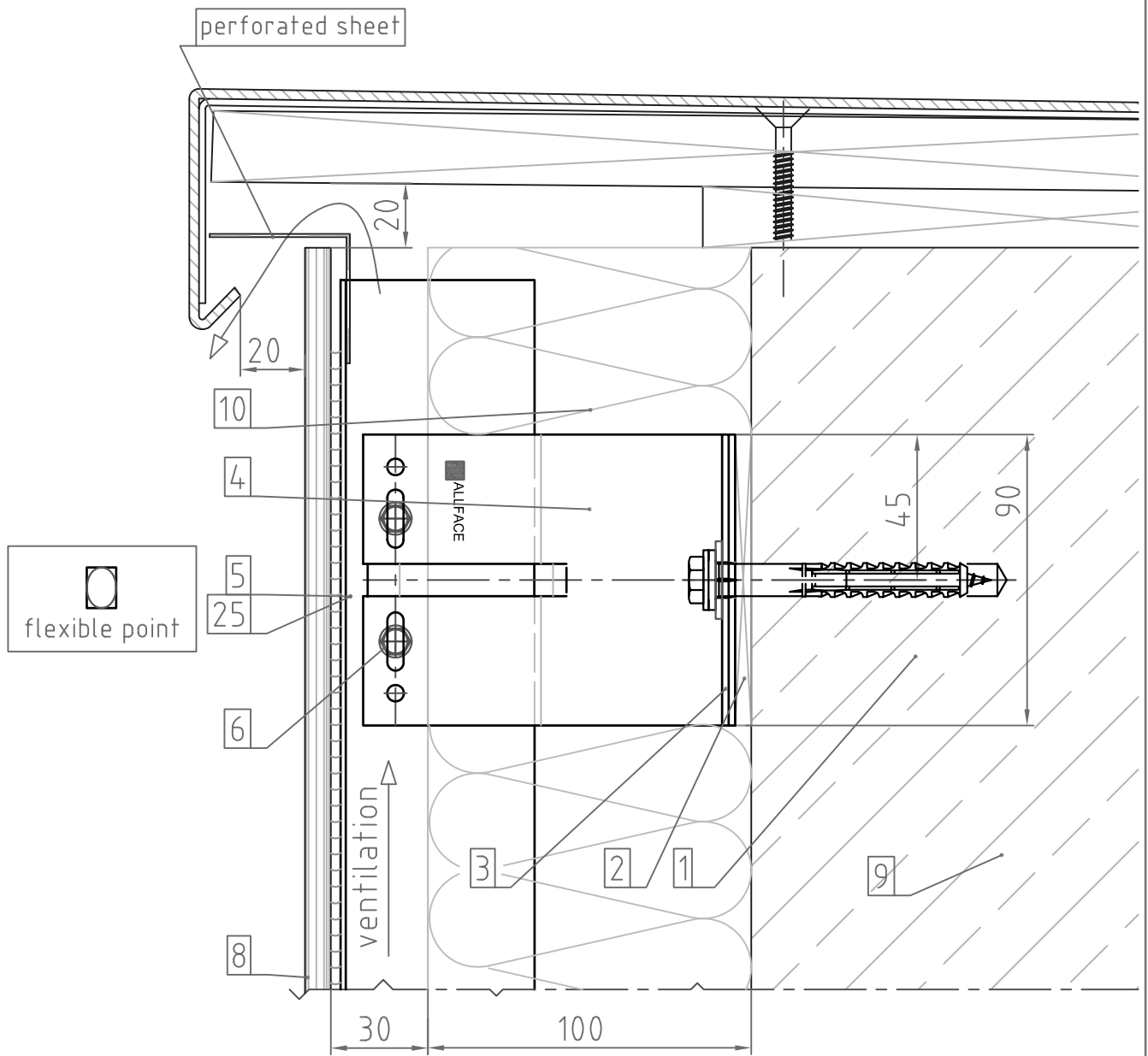
Maßstab/Scale 1:2

Vertikalschnitt / Vertical Section
 System F1.30 Fensterdetail / window detail



Maßstab/Scale 1:2

Vertikalschnitt / Vertical Section
 System F1.30 Attikadetail / parapet detail



Maßstab/Scale 1:2