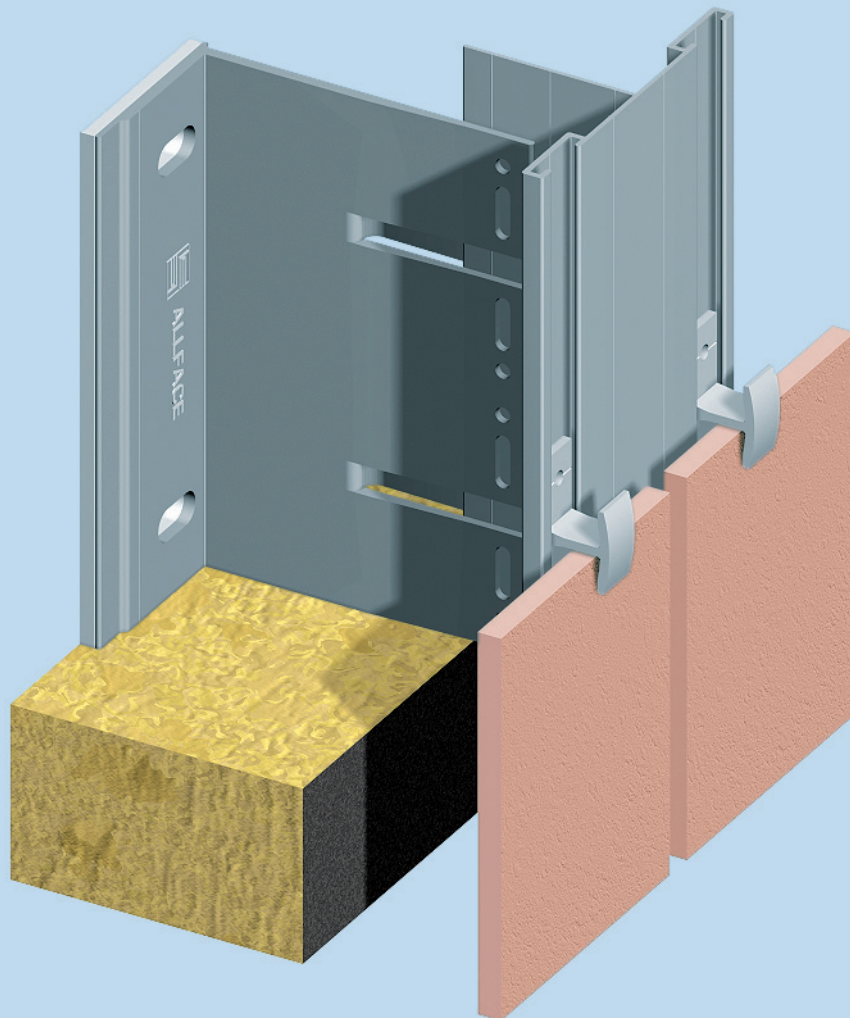


# SYSTEM F1.20

Aluminium-Unterkonstruktion für  
Vorgehängte hinterlüftete Fassaden

aluminum-substructure for  
rainscreen cladding



	Einheiten	Seite
	units	page
Inhaltsverzeichnis/contents		2-0
Übersicht / overview	metric	2-1
Konstruktionstiefe (Tabelle) / construction depth (table)	metric	2-2
Horizontalschnitt T-Profil / horizontal section T-profile	metric	2-3
Horizontalschnitt L-Profil / horizontal section L-profile	metric	2-4
Horizontalschnitt Aussenecke / horizontal section -external corner	metric	2-5
Horizontalschnitt Innenecke / horizontal section -internal corner	metric	2-6
Horizontalschnitt Fensterdetail / horizontal section- window detail	metric	2-7
Vertikalschnitt / vertical section	metric	2-8
Vertikalschnitt / vertical section	metric	2-9
Vertikalschnitt Profilverbindung / vertical section- joint of profile	metric	2-10
Vertikalschnitt Fensterdetail / vertical section-window detail	metric	2-11
Vertikalschnitt Fensterdetail / vertical section-window detail	metric	2-12
Übersicht / overview	inch	2-13
Konstruktionstiefe (Tabelle)/ construction depth (table)	inch	2-14
Horizontalschnitt T-Profil / horizontal section T-profile	inch	2-15
Horizontalschnitt L-Profil / horizontal section L-profile	inch	2-16
Horizontalschnitt Aussenecke / horizontal section -external corner	inch	2-17
Horizontalschnitt Innenecke / horizontal section -internal corner	inch	2-18
Horizontalschnitt Fensterdetail / horizontal section- window detail	inch	2-19
Vertikalschnitt / vertical section	inch	2-20
Vertikalschnitt / vertical section	inch	2-21
Vertikalschnitt Profilverbindung / vertical section- joint of profile	inch	2-22
Vertikalschnitt Fensterdetail / vertical section-window detail	inch	2-23
Vertikalschnitt Fensterdetail / vertical section-window detail	inch	2-24

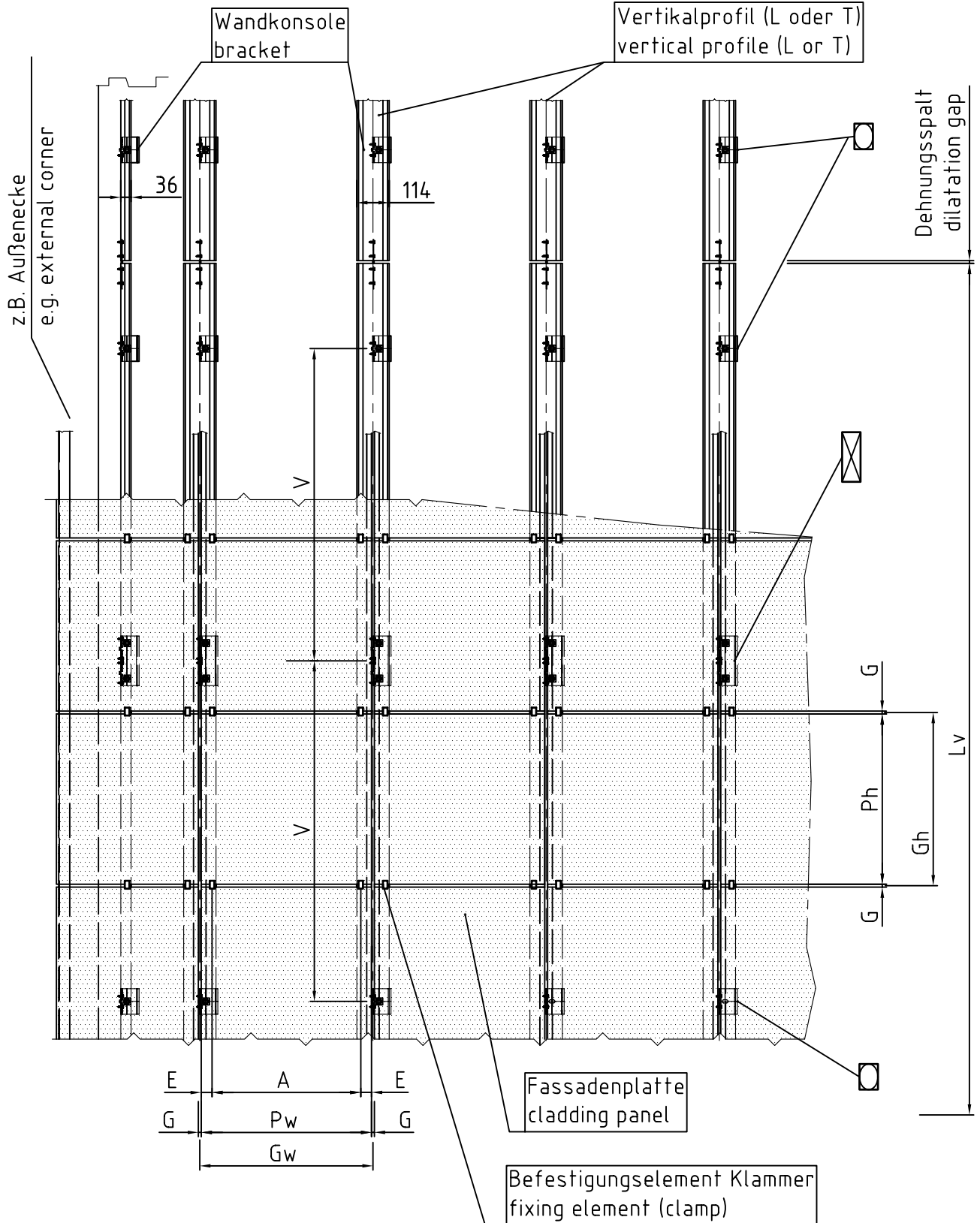
Hinweise: Die Ausführung der dargestellten Verbindungsmittel kann wahlweise als Blechschraube ( $\phi$  4,8x19) oder Niete ( $\phi$  5, Alu/NIRO oder NIRO/NIRO) erfolgen.

Fußnote 1): Die Breite des Hinterlüftungsspalt es ist u.a. von den örtlichen Baubestimmungen bzw. den objektspezifischen bauphysikalischen Anforderungen abhängig.

note: The realisation of the pictured fasteners can be carried out alternatively as tapping screw ( $\phi$  4,8x19) or rivet ( $\phi$  5 aluminium/stainless steel or stainl.steel/stainl.steel) .

footnote 1): The width of the ventilation area depends on local building specifications (standards) and object specific physical requirements.

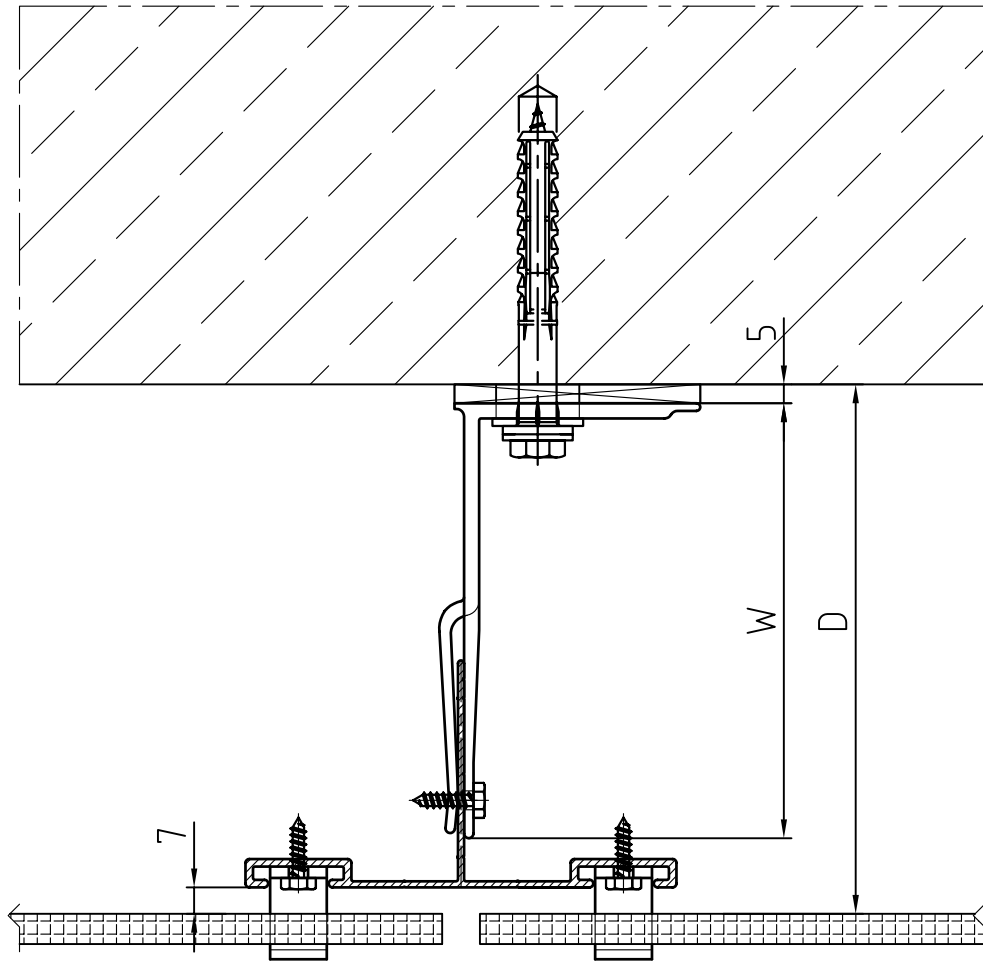
# Übersicht / Overview System F1.20



## Legende / Legend

- |  |   |
|--|---|
| Gw...Rasterbreite<br>horizontal grid distance                                | Lv...Profillänge (ca. 3m)<br>length of profile (approx. 3m/120")  |
| A.....Plattenbefestigungsabstand<br>panel fixing distance                    | Ph...Plattenhöhe<br>panel height                                  |
| E.....Randabstand der Befestigungsmittel<br>edge distance of fixing elements | Pw...Plattenbreite<br>panel width                                 |
| G.....Spaltbreite (zwischen den Platten)<br>gap distance (between panels)    | V.....vertikaler Wandkonsolenabstand<br>vertical bracket distance |
| Gh...Rasterhöhe<br>vertical grid distance                                    |   |

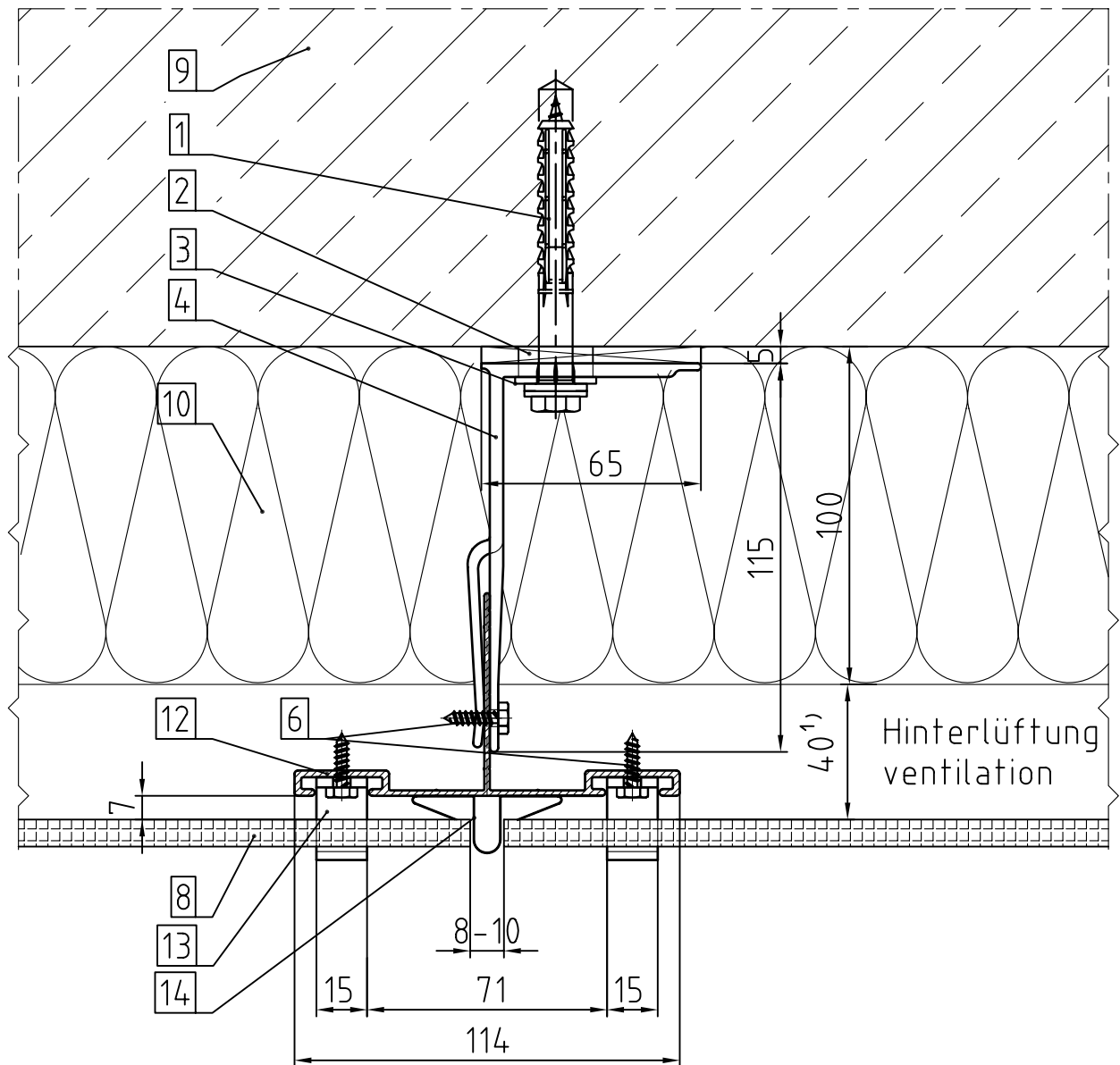
- |  |  |
|--|--|
|  | Konsole F1 + als Festpunkt<br>bracket F1 + used as fixed point                         |
|  | Konsole F1 + als vertikaler Gleitpunkt<br>bracket F1 + used as vertical flexible point |
|  | Konsole F1 als Festpunkt<br>bracket F1 used as fixed point                             |
|  | Konsole F1 als vertikaler Gleitpunkt<br>bracket F1 used as vertical flexible point     |



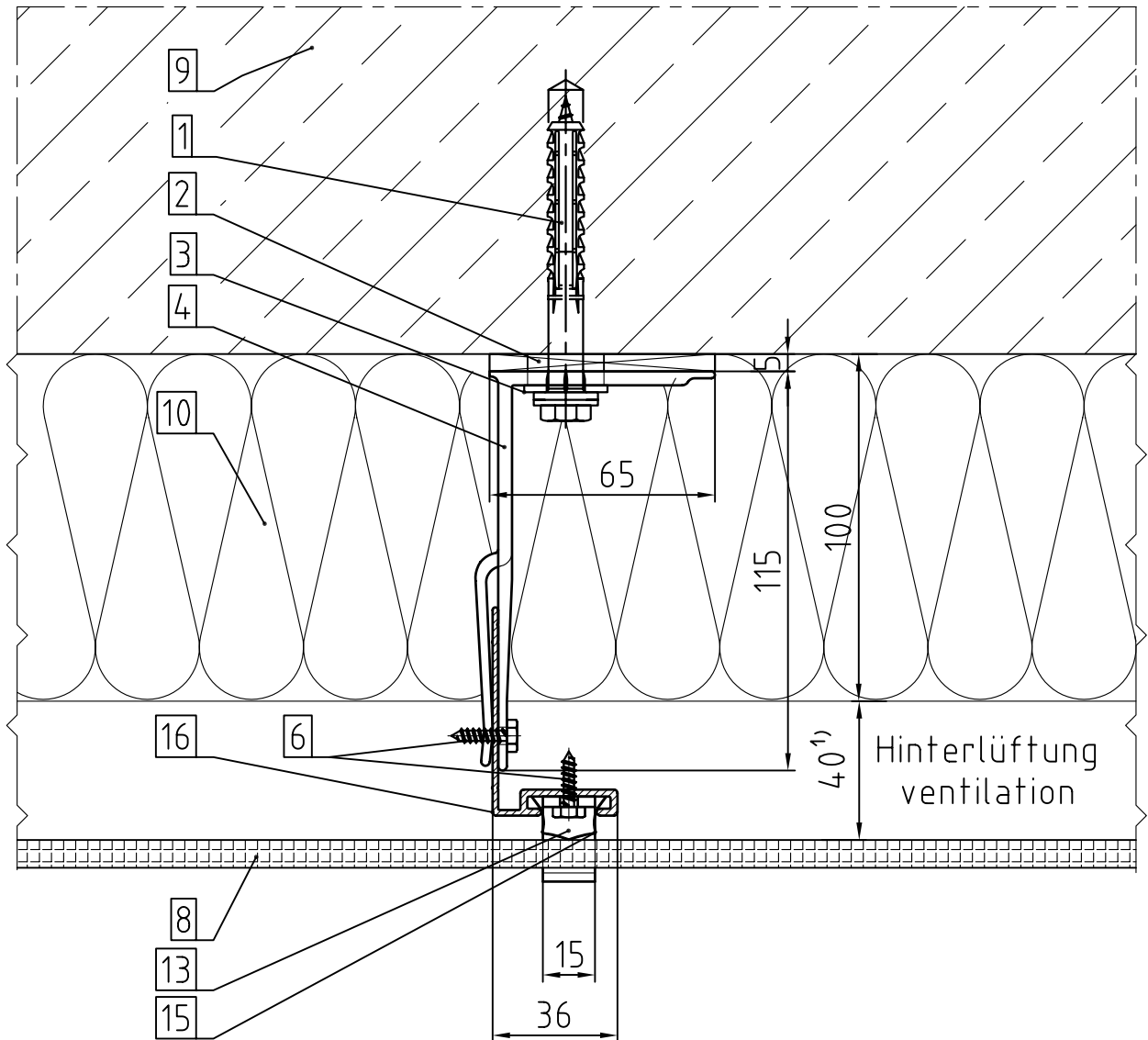
Maßstab/Scale 1:2

Masstabelle/ Table of Distances

Wandkonsole/bracket F1	Wandkonsole/ bracket F1+	Ausladung/ throat depth "W"	Entfernung/ distance "D"
F1.35	F1+35	35mm	75mm - 87mm
F1.50	F1+50	50mm	75mm - 102mm
F1.80	F1+80	80mm	94mm - 132mm
F1.115	F1+115	115mm	129mm - 167mm
F1.150	F1+150	150mm	164mm - 202mm
F1.185	F1+185	185mm	199mm - 237mm
F1.220	F1+220	220mm	234mm - 272mm
F1.255	F1+255	255mm	269mm - 307mm

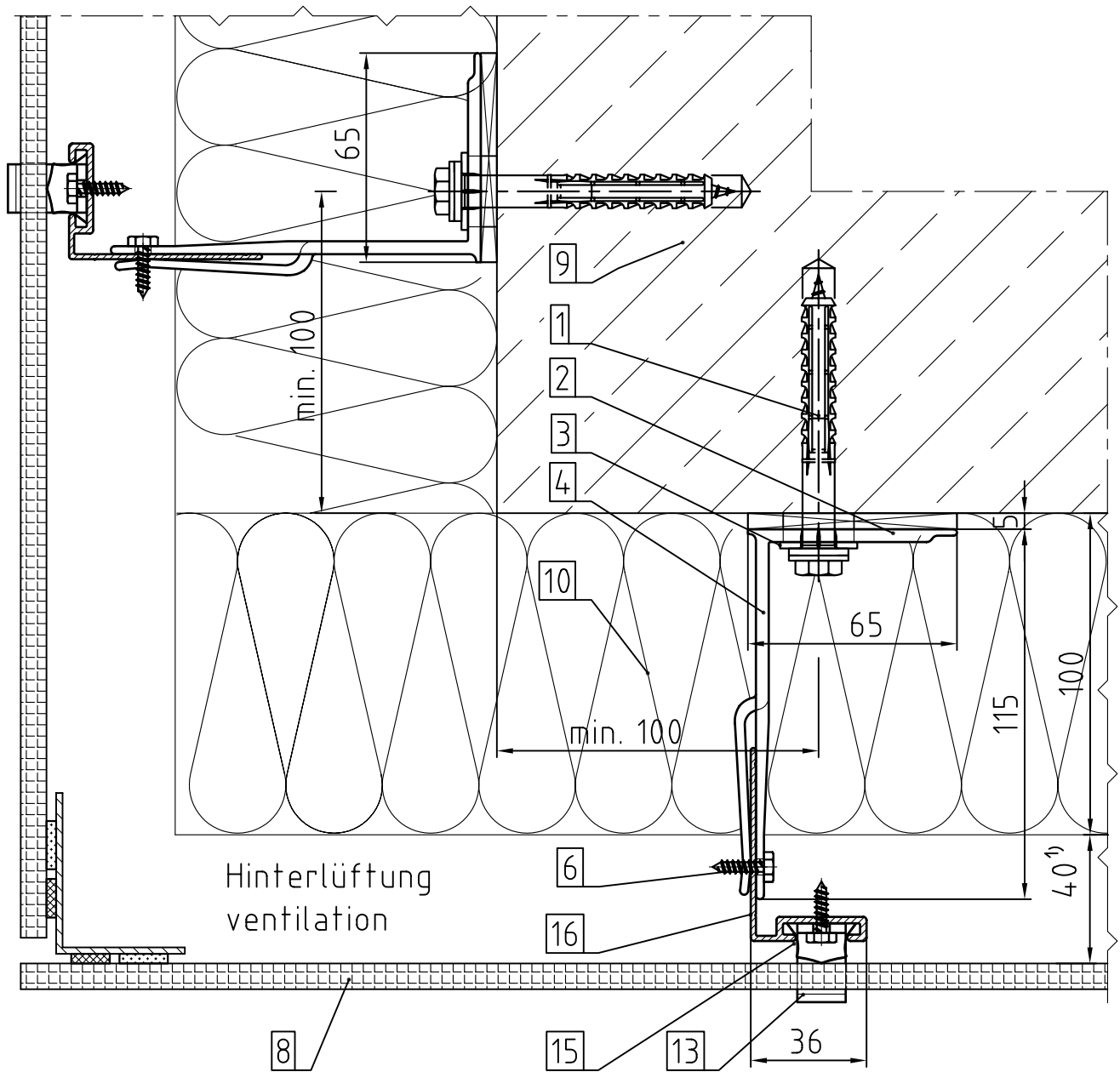


Maßstab/Scale 1:2



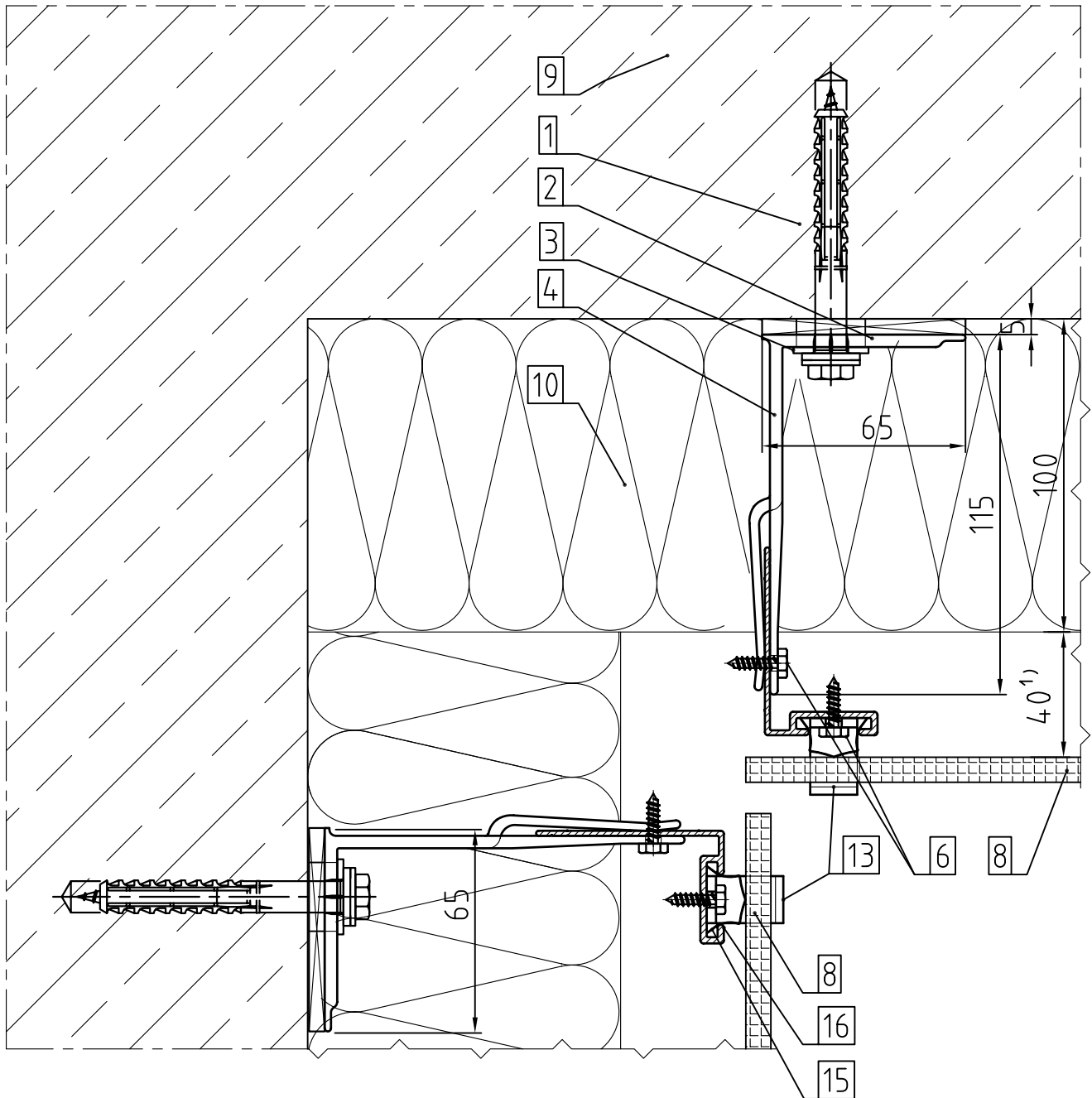
Maßstab/Scale 1:2

Horizontalschnitt / Horizontal Section  
System F1.10 Aussenecke / external corner

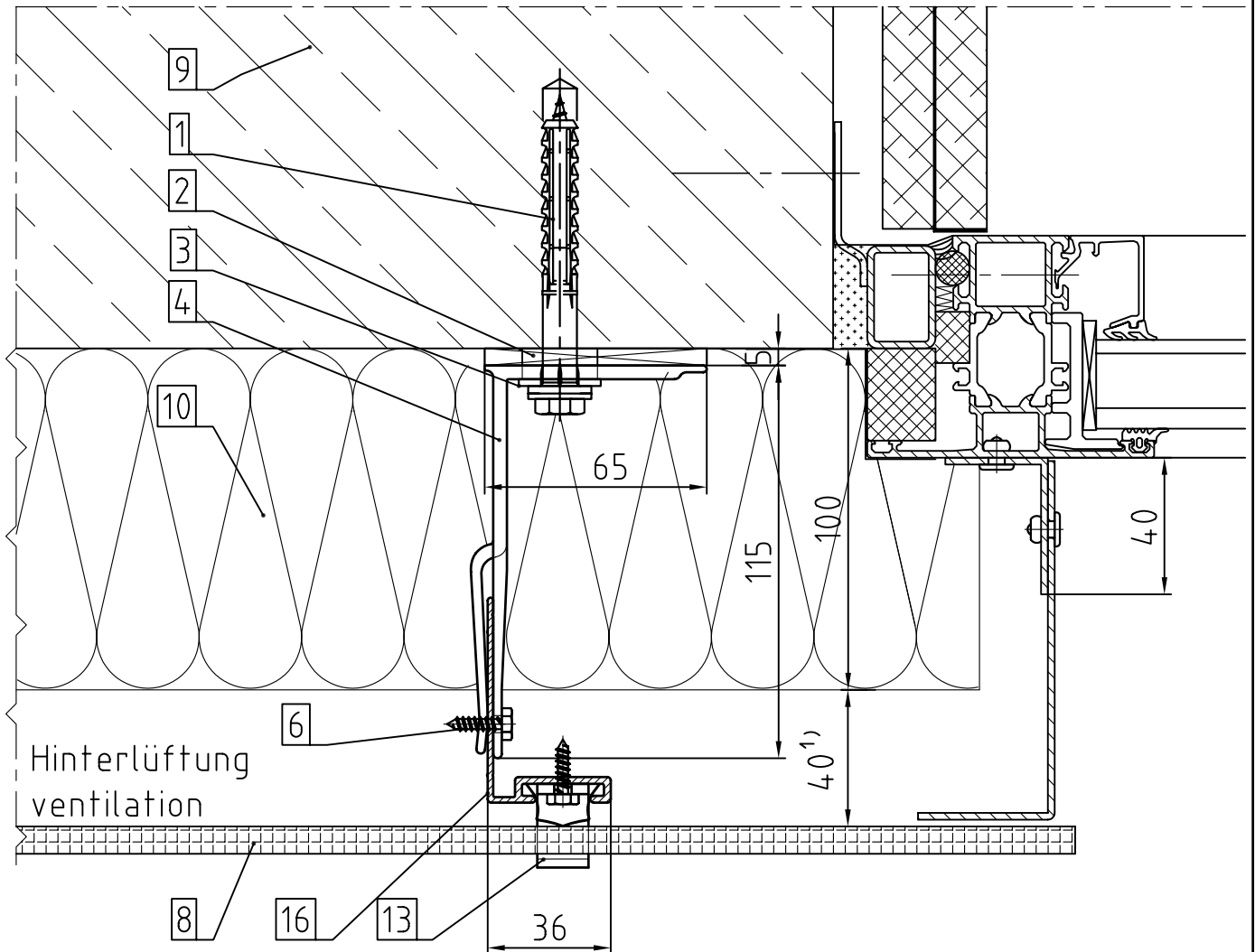


Maßstab/Scale 1:2

Horizontalschnitt / Horizontal Section  
System F1.20 Innenecke / internal corner



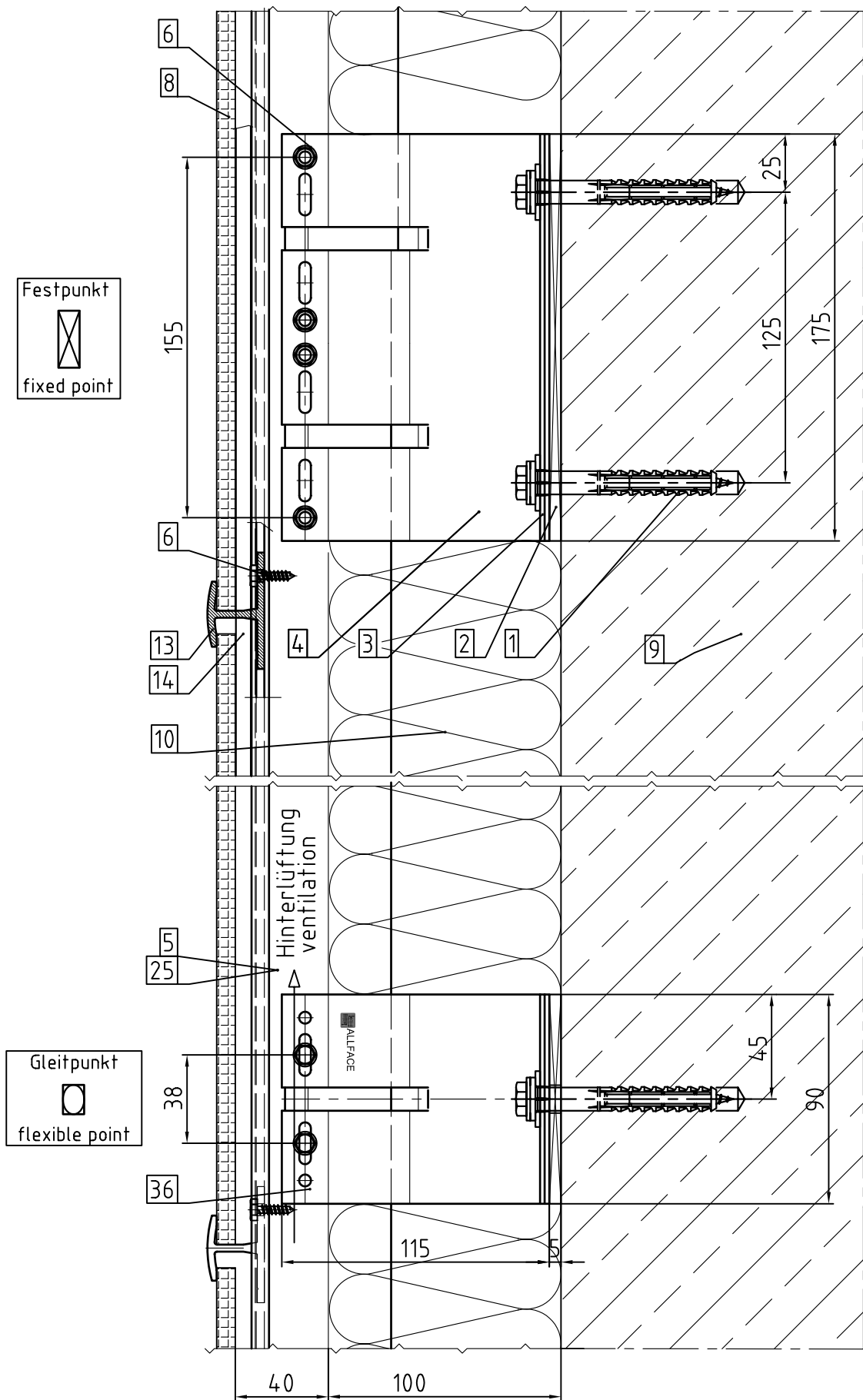
Maßstab/Scale 1:2



Maßstab/Scale 1:2

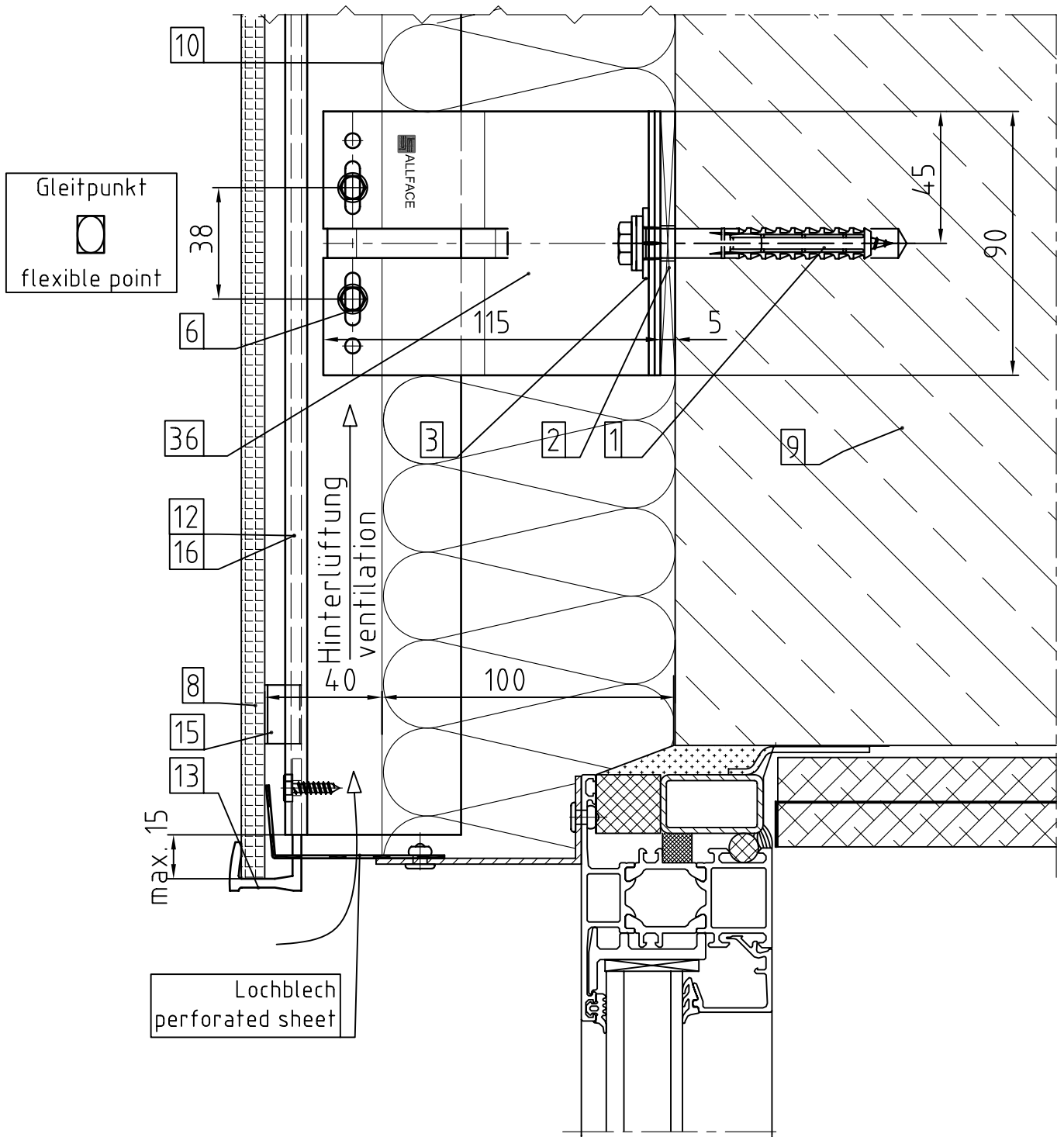


Vertikalschnitt / Vertical Section  
System F1.20



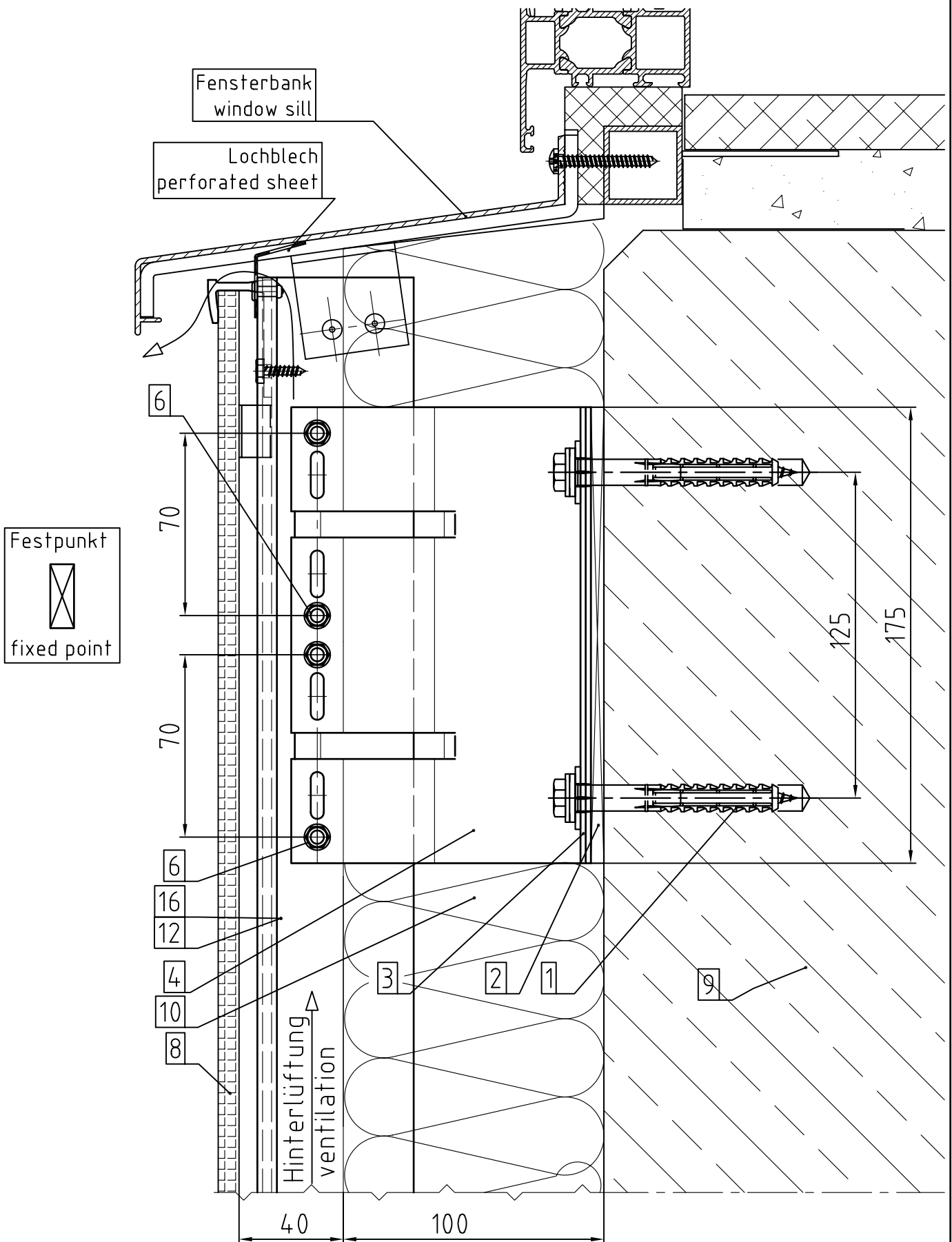


Vertikalschnitt / Vertical Section  
 System F1.20 Fensterdetail / window detail



Maßstab/Scale 1:2

Vertikalschnitt / Vertical Section  
 System F1.20 Fensterdetail / window detail



Maßstab/Scale 1:2